
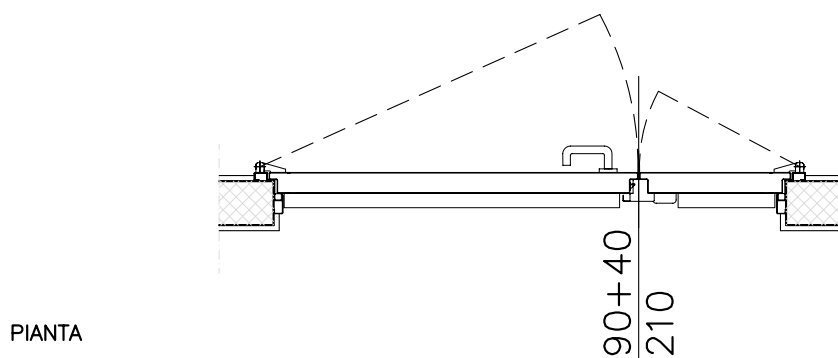
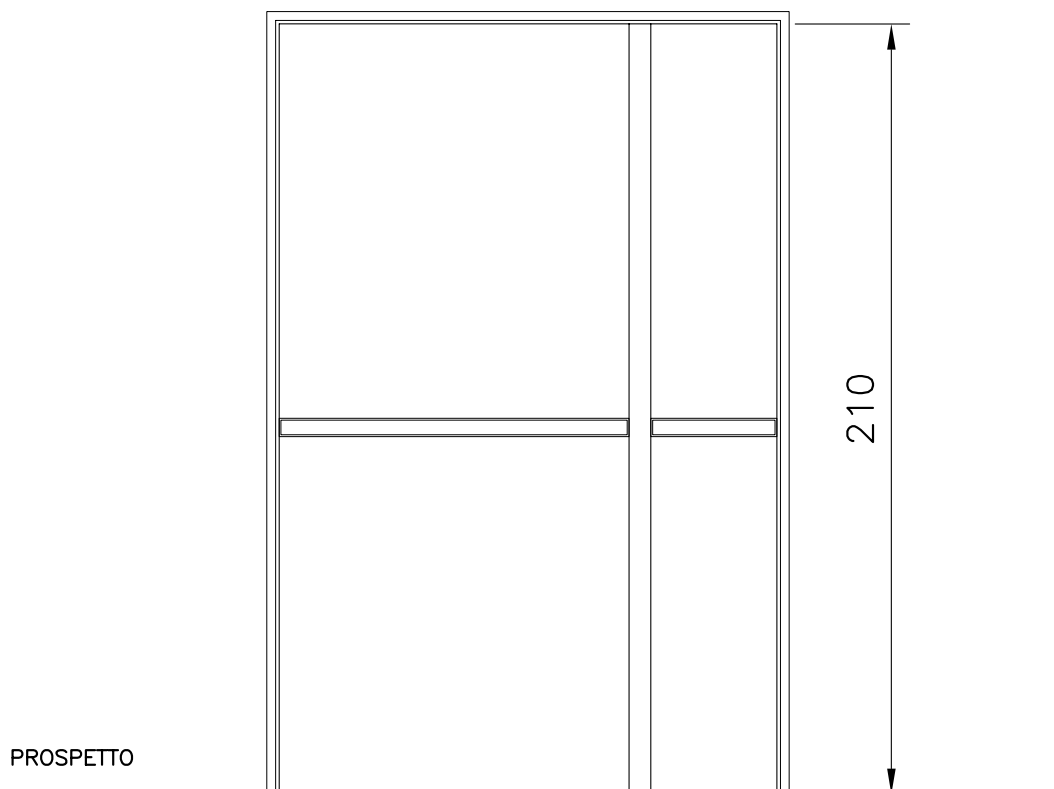


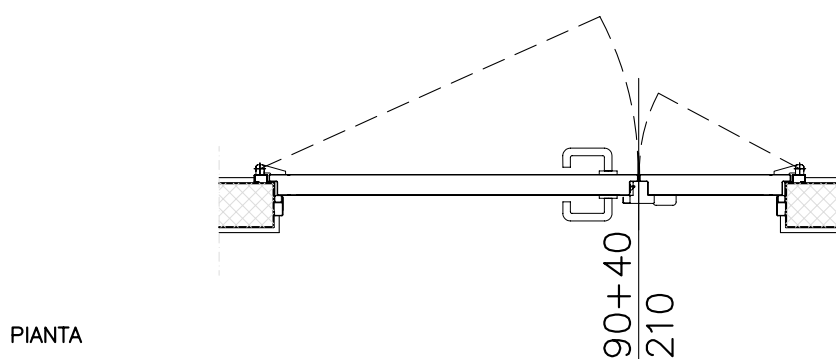
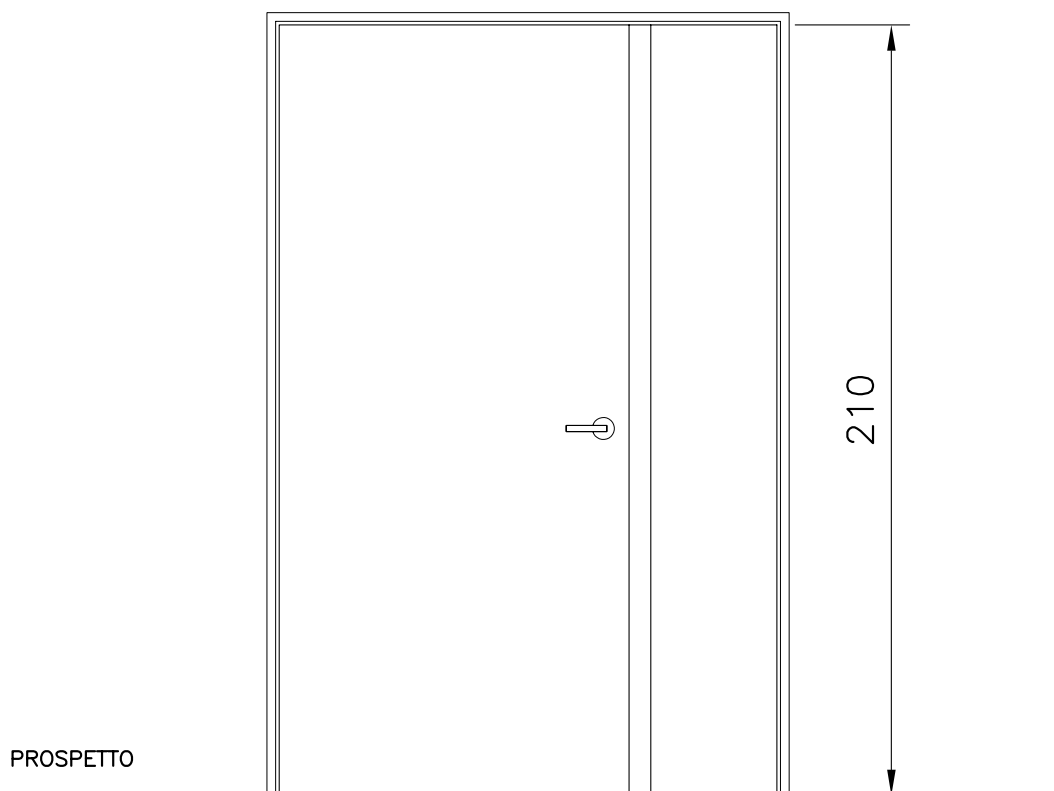
NOTE: rev. 0 del 07.01.2020	PROGETTO ARCHITETTONICO						SOSTITUISCE IL	SOSTITUITO DAL	
EMESSO PER PROG. ESECUTIVO	 dott arch umberto villani via trabattoni 57 - 20038 seregno (mi) tel. e fax. 0362.223420 e-mail uvllani@libero.it						—	—	
							DATA	SCALA	
							01.2020	1:10	
	COMMESSA	FILE	NOTE	u.v.	u.v.	u.v.	TAVOLA N.		
	1723-A	ES022		DISEGN.	CONTR.	APPROV.	SERIE	NUM.	
		AGG. 1					ES	016	
COMMITTENTE AFOL Agenzia Formazione Orientamento Lavoro MEDA - VIA TRE VENEZIE 63				SEREGNO - VIA MONTE ROSA 10 PREVENZIONE INCENDI - ESECUTIVI ADEGUAMENTO OPERE EDILI ABACO SERRAMENTI					

TIPO	P-01	Ei 60
------	------	----------



COLLOCAZIONE	Piano rialzato
MATERIALE/TIPO	ACCIAIO TAMBURATO VERNICIATO A POLVERI (GOFFRATO)
COLORE	COLORE DA CAMPIONARE RAL
VETRO	- -
APERTURA	AD ANTA 90+40
SERRATURA	TIPO YALE - MANIGLIA ATERMICA
ACCESSORI	POMPA AEREA DI RITORNO + MANIGLIONI ANTIPANICO
QUANTITA'	Nr. 3

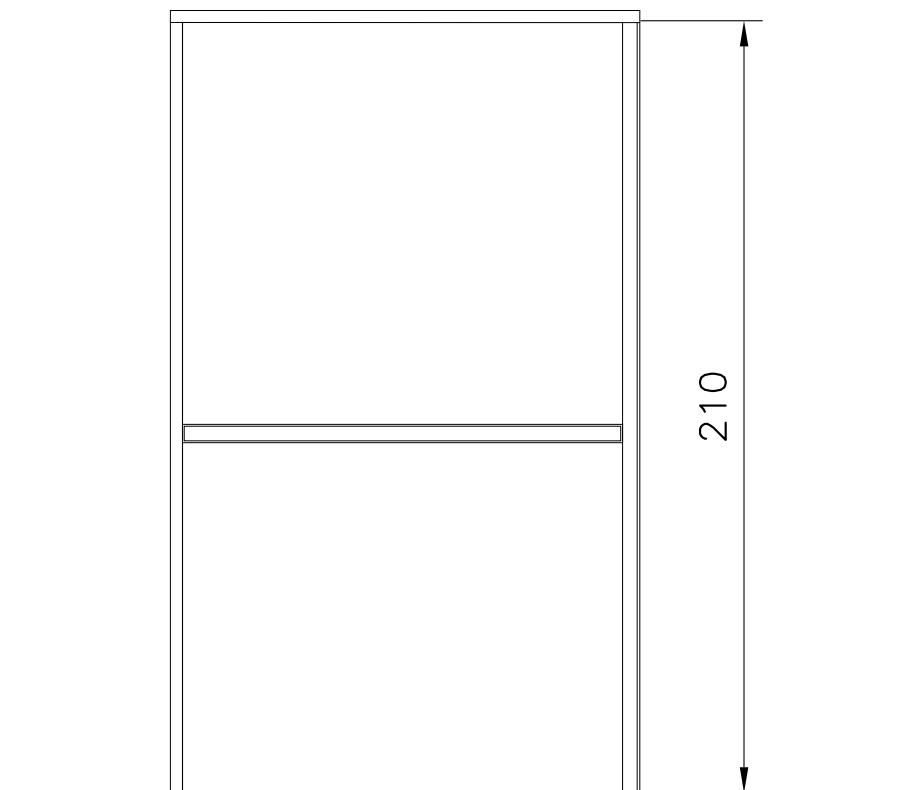
TIPO	P-02	EI 60
------	------	----------



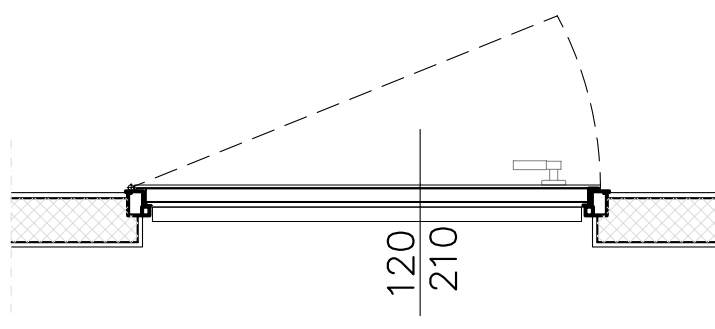
COLLOCAZIONE	Piano rialzato e interrato
MATERIALE/TIPO	ACCIAIO TAMBURATO VERNICIATO A POLVERI (GOFFRATO)
COLORE	COLORE DA CAMPIONARE RAL
VETRO	- -
APERTURA	AD ANTA 90+40
SERRATURA	TIPO YALE - MANIGLIA ATERMICA
ACCESSORI	POMPA AEREA DI RITORNO
QUANTITA'	Nr. 2

TIPO	P-03	EI 60
------	-------------	----------

PROSPETTO



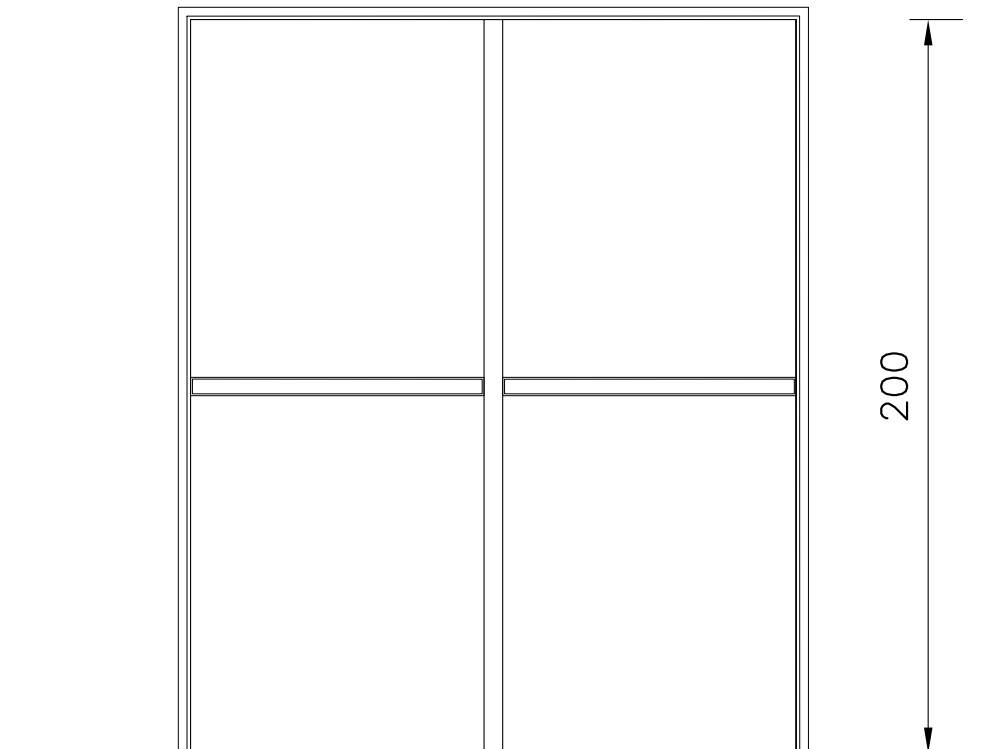
PIANTA



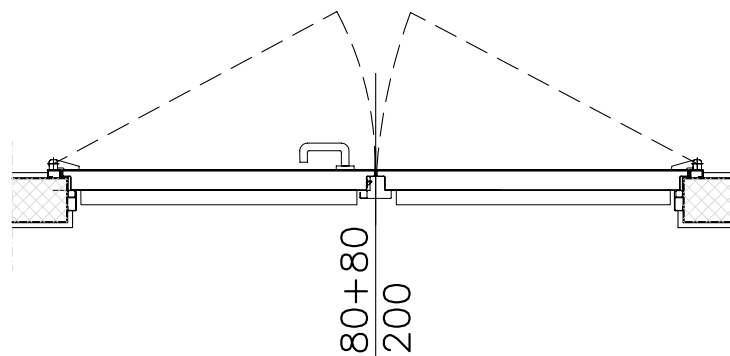
COLLOCAZIONE	Piano rialzato
MATERIALE/TIPO	ACCIAIO TAMBURATO VERNICIATO A POLVERI (GROFFATO)
COLORE	COLORE DA CAMPIONARE RAL
VETRO	- -
APERTURA	AD ANTA BATTENTE
SERRATURA	TIPO YALE - MANIGLIA ATERMICA - MANIGLIONE ANTIPANICO
ACCESSORI	POMPA AEREA DI RITORNO
QUANTITA'	Nr.1

TIPO	P-04	Ei 60
------	-------------	----------

PROSPETTO

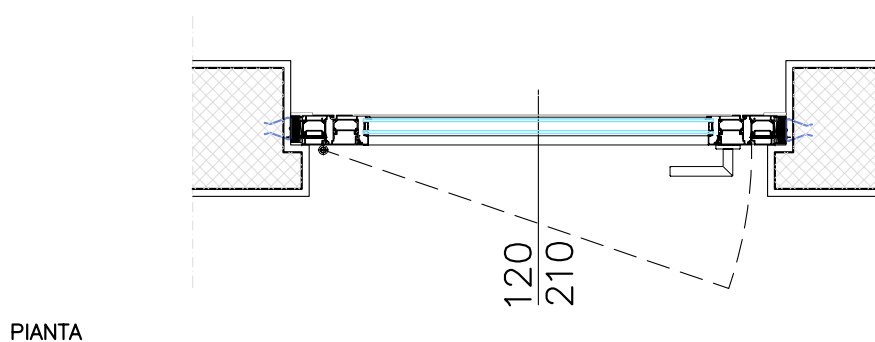
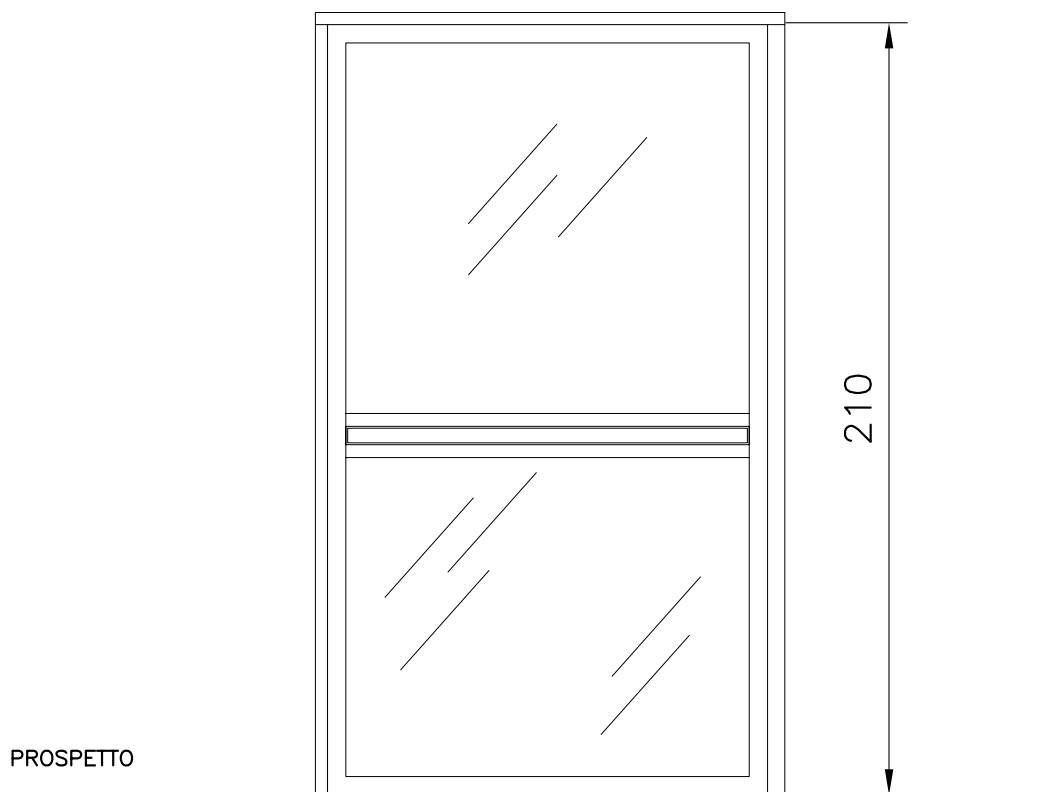


PIANTA



COLLOCAZIONE	Piano rialzato - 1° - 2°
MATERIALE/TIPO	ACCIAIO TAMBURATO VERNICIATO A POLVERI (GOFFRATO)
COLORE	COLORE DA CAMPIONARE RAL
VETRO	- -
APERTURA	AD ANTA 80+80
SERRATURA	TIPO YALE - MANIGLIA ATERMICA - MANIGLIONE ANTIPANICO
ACCESSORI	POMPA AEREA DI RITORNO
QUANTITA'	Nr. 3

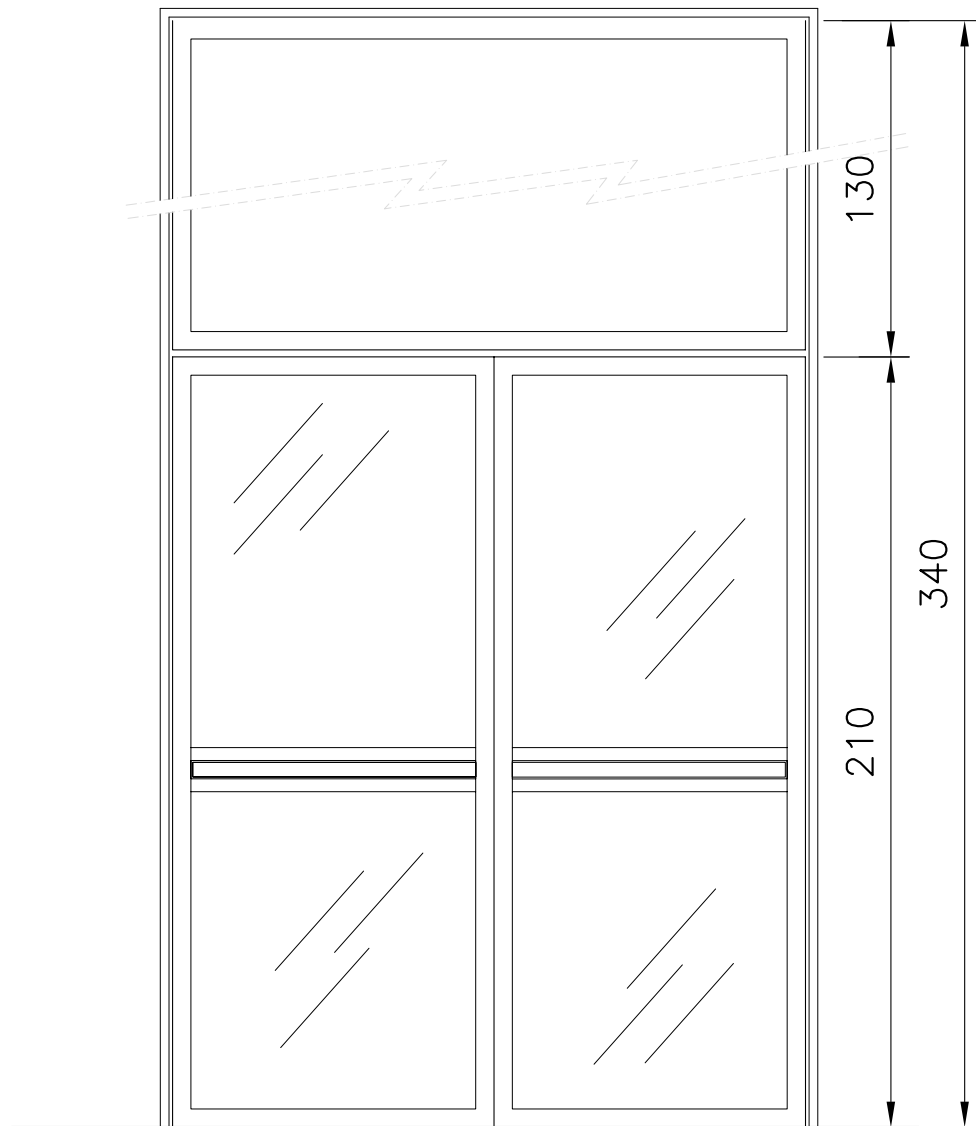
TIPO	P-05	POTERE FONOISOLANTE > 42 db TRASMITTANZA TOTALE < 1.4 W/mqK
------	-------------	--



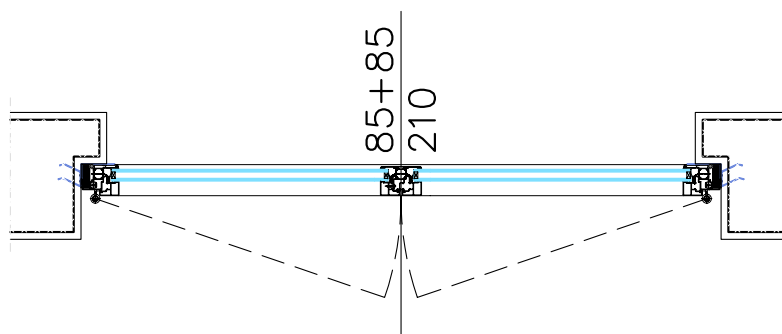
COLLOCAZIONE	Accesso U.I. – Tutti i piani
MATERIALE/TIPO	PROFILI IN ALLUMINIO 80mm – T.T. VERNICIATI A FUOCO
COLORE	COLORE DA CAMPIONARE – RAL
VETRO	VETRO CAMERA 3.3.1/20/3.3.1
APERTURA	AD ANTA BATTENTE
SERRATURA	TIPO YALE – MANIGLIA ATERMICA – MANIGLIONE ANTIPANICO
ACCESSORI	LIMITATORE DI APERTURA – SPIONCINO
QUANTITA'	Nr.1

TIPO	P-06	POTERE FONOISOLANTE > 42 db TRASMITTANZA TOTALE < 1.4 W/mqK
------	-------------	--

PROSPETTO

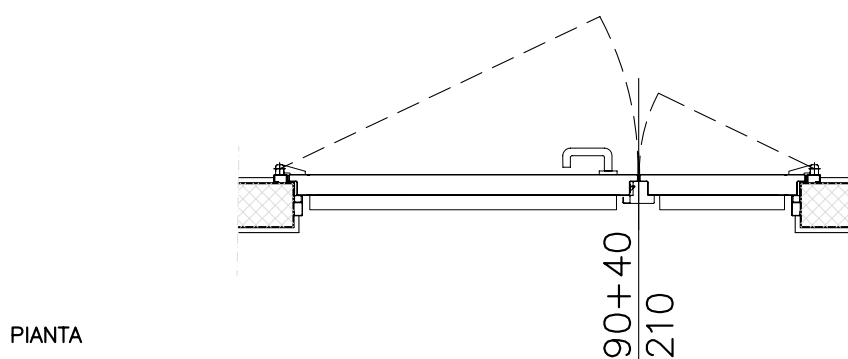
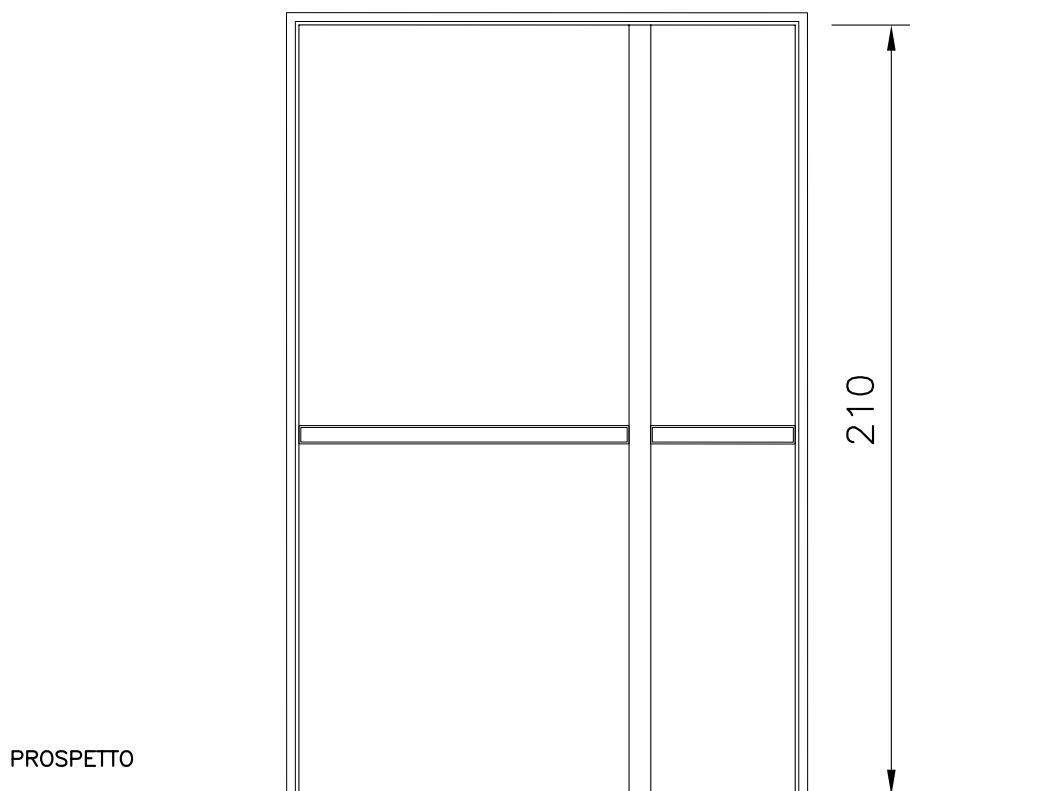


PIANTA



COLLOCAZIONE	Piano rialzato
MATERIALE/TIPO	PROFILI IN ALLUMINIO 80mm - T.T. VERNICIATI A FUOCO
COLORE	COLOR DA CAMPIONARE RAL
VETRO	VETROCAMERA 3.3.1/20/3.3.1
APERTURA	AD ANTA 85+85
SERRATURA	TIPO YALE - MANIGLIA ATERMICA - MANIGLIONE ANTIPANICO
ACCESSORI	POMPA AEREA DI RITORNO
QUANTITA'	Nr. 1

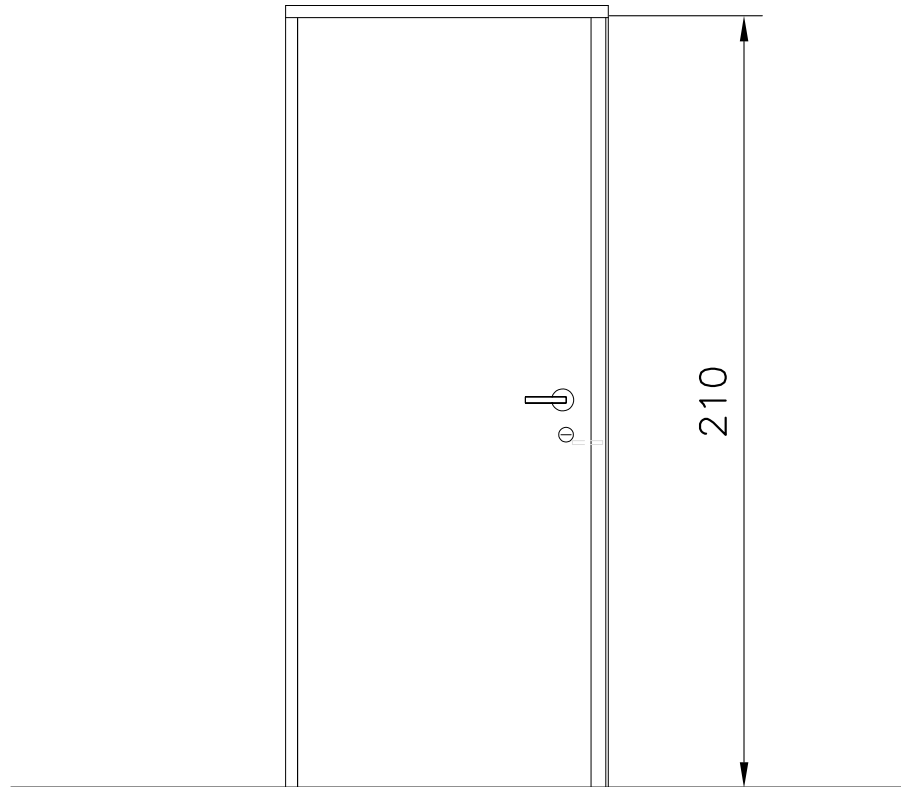
TIPO	P-07
------	-------------



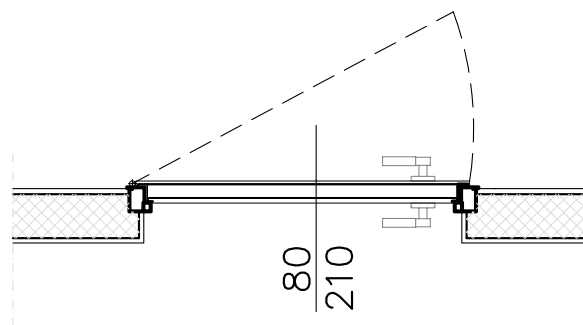
COLLOCAZIONE	Piano rialzato
MATERIALE/TIPO	ACCIAIO TAMBURATO VERNICIATO A POLVERI (GOFFRATO)
COLORE	COLOR DA CAMPIONARE RAL
VETRO	- -
APERTURA	AD ANTA 90+40
SERRATURA	TIPO YALE - MANIGLIA ATERMICA + MANIGLIONE ANTIPANICO
ACCESSORI	POMPA AEREA DI RITORNO
QUANTITA'	Nr. 1

TIPO	P-08	EI 60
------	-------------	----------

PROSPETTO



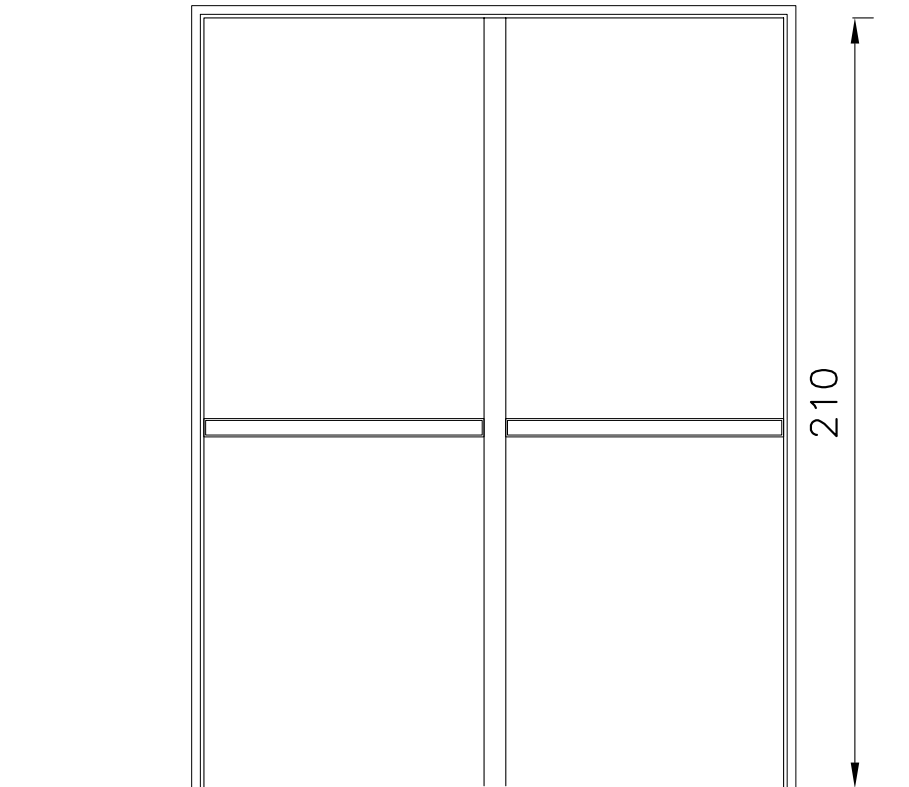
PIANTA



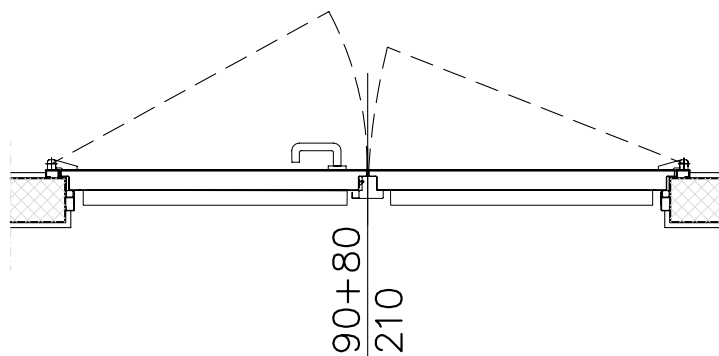
COLLOCAZIONE	Piani rialzato - 1° - interrato
MATERIALE/TIPO	ACCIAIO TAMBURATO VERNICIATO A POLVERI (GROFFATO)
COLORE	ROVERE TINTO WENGE'
VETRO	- -
APERTURA	AD ANTA BATTENTE
SERRATURA	TIPO YALE - MANIGLIA ATERMICA
ACCESSORI	POMPA AEREA DI RITORNO
QUANTITA'	Nr.5

TIPO	P-09	Ei 120
------	-------------	-----------

PROSPETTO



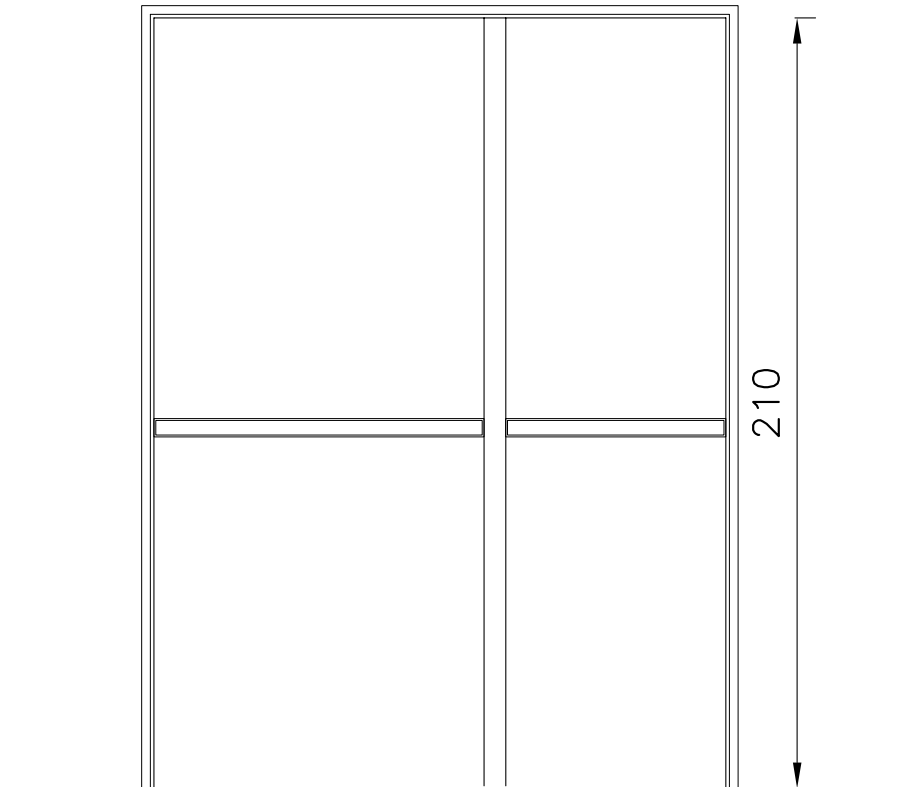
PIANTA



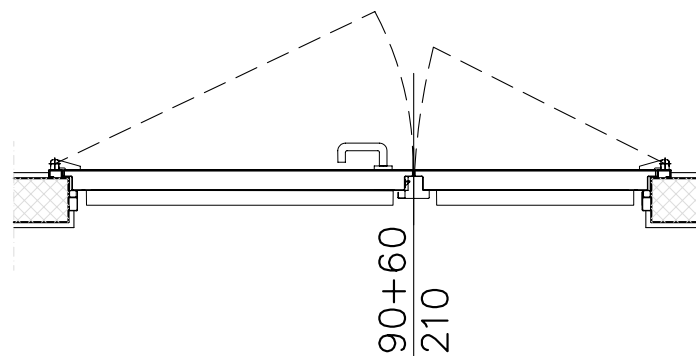
COLLOCAZIONE	Piani interrato
MATERIALE/TIPO	ESISTENTE
COLORE	//
VETRO	--
APERTURA	ESISTENTE
SERRATURA	ESISTENTE
ACCESSORI	MANIGLIONE ESISTENTE + MAGNETE TRATTENUTA ANTA SU ANTA PRINCIPALE
QUANTITA'	Nr. 1

TIPO	P-10	Ei 60
------	------	----------

PROSPETTO



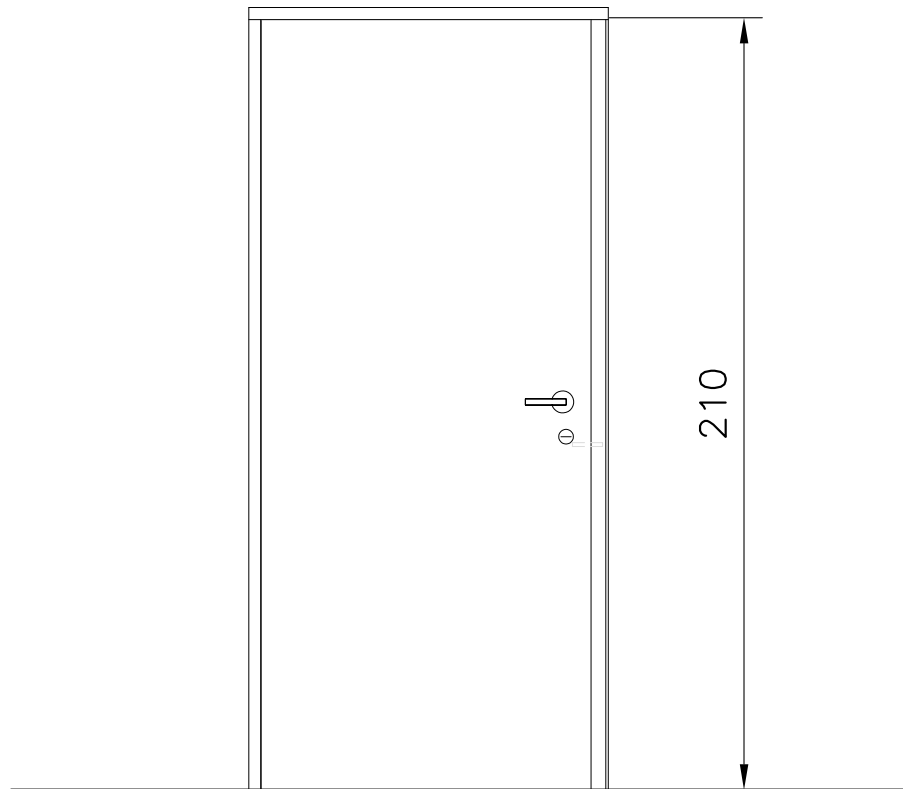
PIANTA



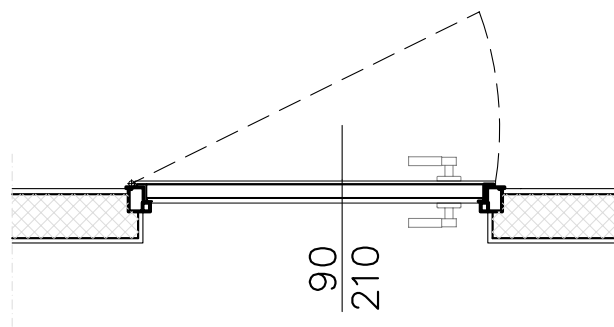
COLLOCAZIONE	Piani rialzato - 1° - 2°
MATERIALE/TIPO	ACCIAIO TAMBURATO VERNICIATO A POLVERI (GOFFRATO)
COLORE	COLORE DA CAMPIONARE RAL
VETRO	- -
APERTURA	AD ANTA 90+60
SERRATURA	TIPO YALE - MANIGLIA ATERMICA + MANIGLIONE ANTIPANICO
ACCESSORI	POMPA AEREA DI RITORNO + MAGNETI TRATTENUTA ANTA
QUANTITA'	Nr. 3

TIPO	P-11	Ei 120
------	------	-----------

PROSPETTO

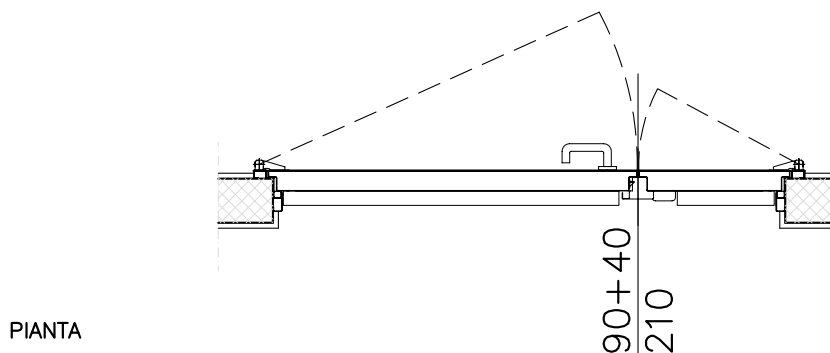
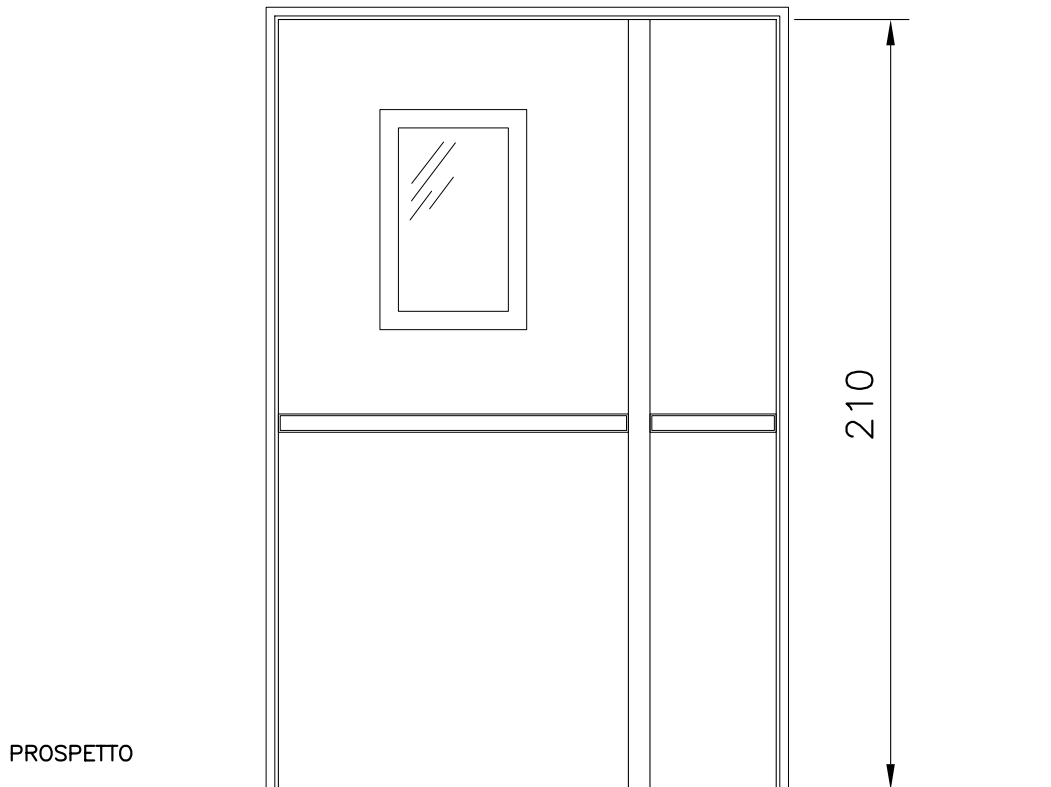


PIANTA



COLLOCAZIONE	Piano interrato
MATERIALE/TIPO	ACCIAIO TAMBURATO VERNICIATO A FUOCO (GROFFATO)
COLORE	COLORE DA CAMPIONARE RAL
VETRO	- -
APERTURA	AD ANTA BATTENTE
SERRATURA	TIPO YALE - MANIGLIA ATERMICA
ACCESSORI	POMPA AEREA DI RITORNO
QUANTITA'	Nr. 2

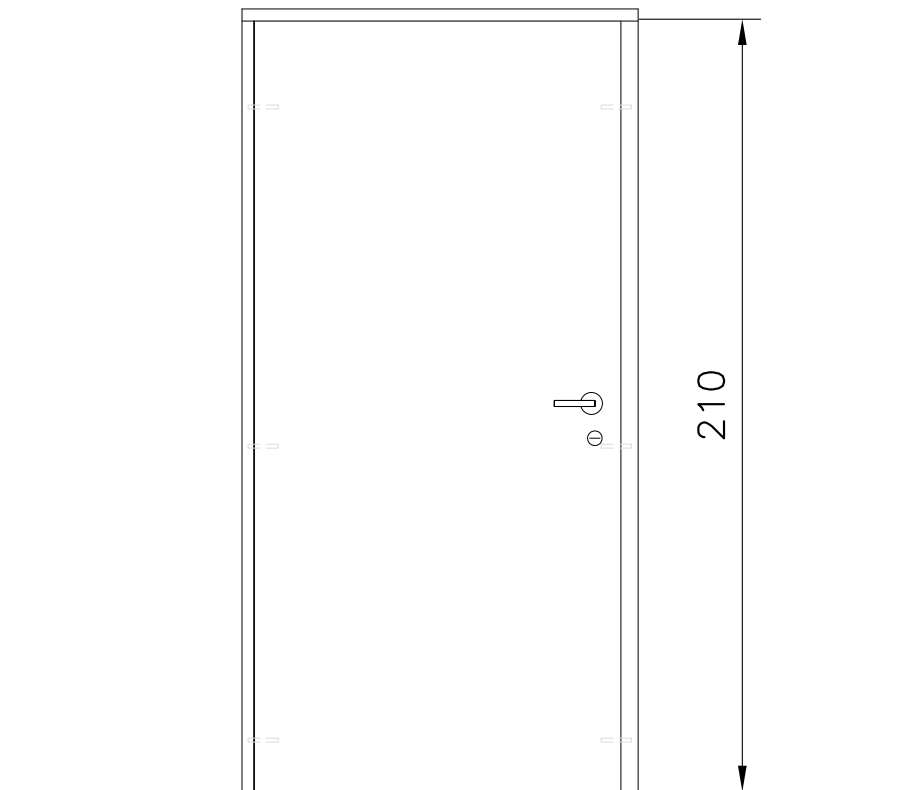
TIPO	P-12	EI 120
------	------	-----------



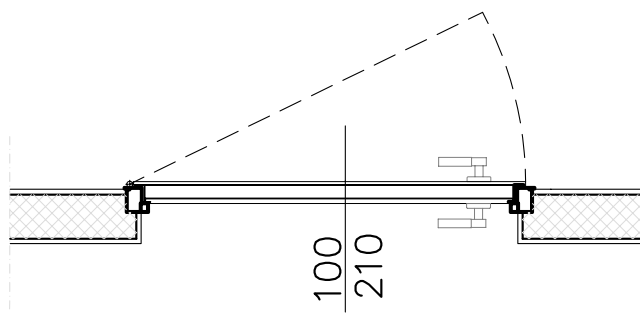
COLLOCAZIONE	Piano interrato
MATERIALE/TIPO	ACCIAIO TAMBURATO VERNICIATO A POLVERI (GOFFRATO)
COLORE	COLORE DA CAMPIONARE RAL
VETRO	- -
APERTURA	AD ANTA 90+40
SERRATURA	TIPO YALE - MANIGLIA ATERMICA
ACCESSORI	POMPA AEREA DI RITORNO + MANIGLIONI ANTIPANICO
QUANTITA'	Nr. 1

TIPO	P-13
------	-------------

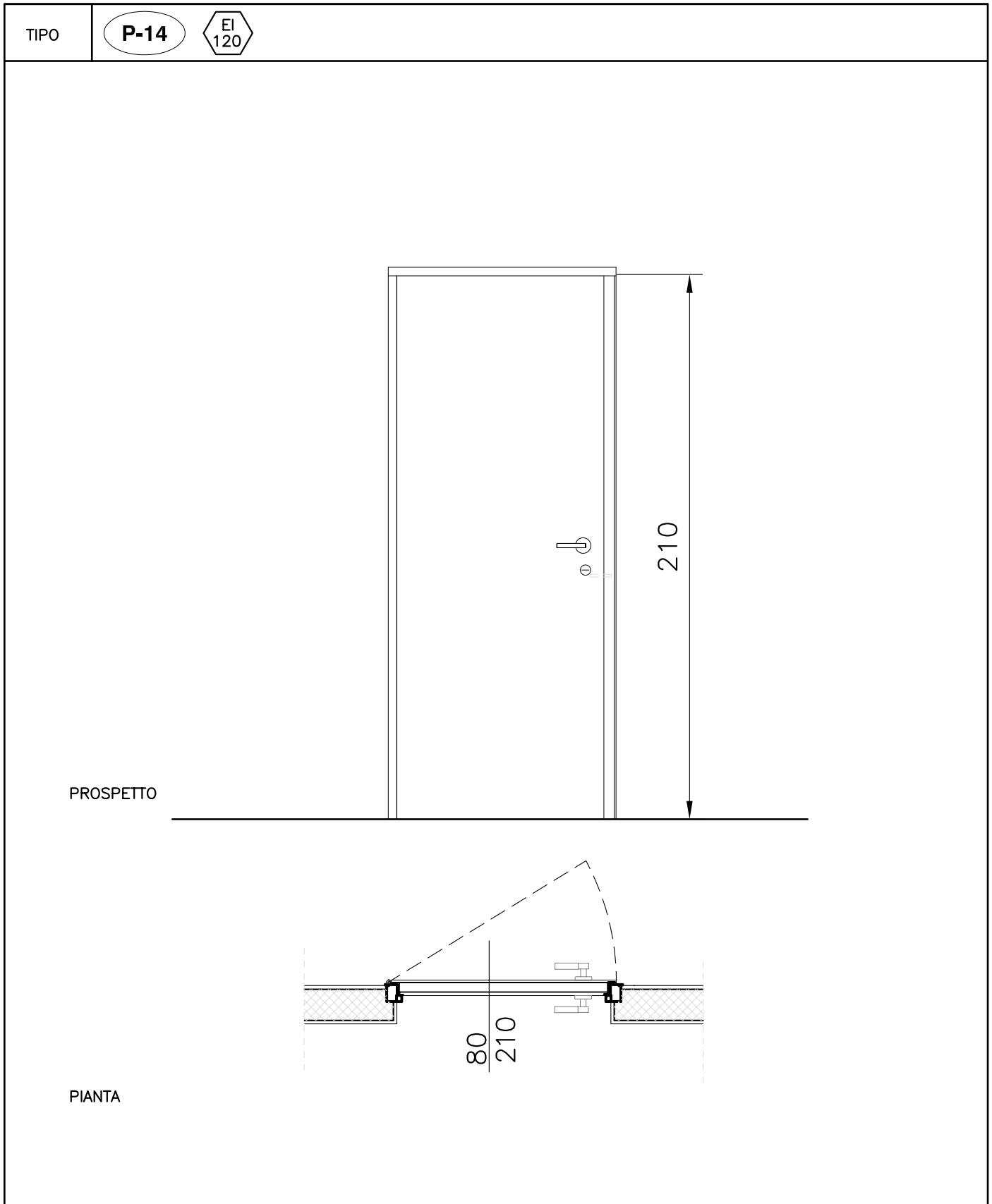
PROSPETTO



PIANTA



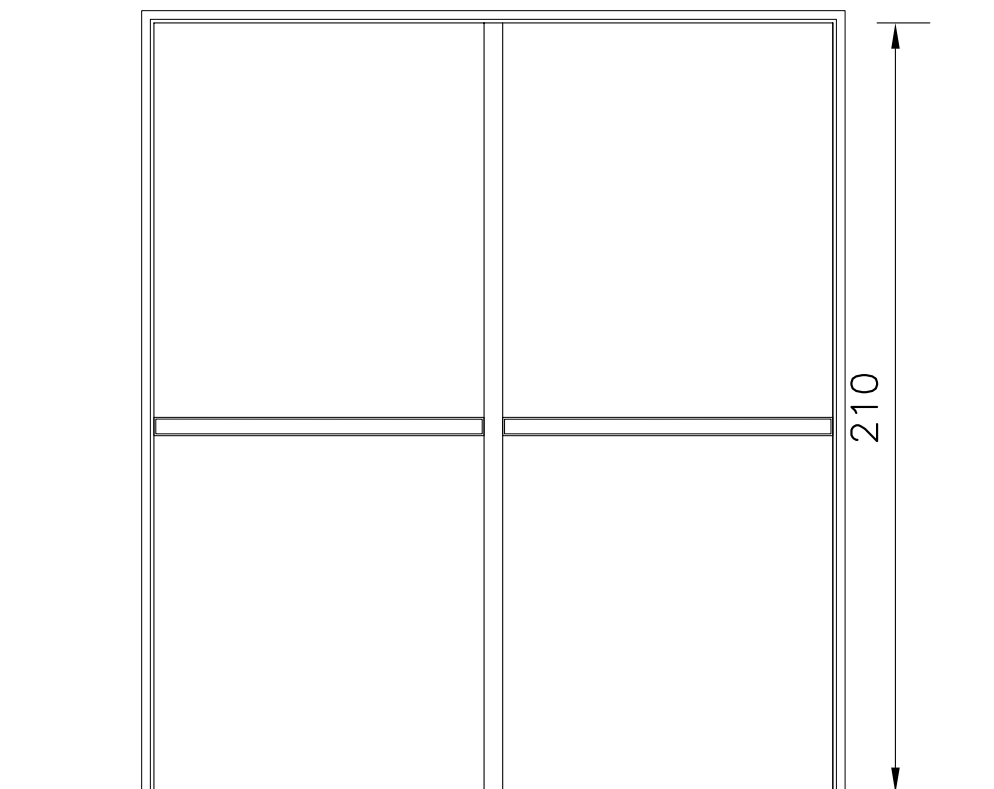
COLLOCAZIONE	Piano interrato
MATERIALE/TIPO	ACCIAIO TAMBURATO VERNICIATO A POLVERI (GROFFATO)
COLORE	COLORE DA CAMPIONARE RAL
ANTA	ANTA BLINDATA
APERTURA	AD ANTA BATTENTE
SERRATURA	DOPPIA MAPPA + CILINDRO YALE - N. 3+3 ROSTRI LATERALI
ACCESSORI	POMPA AEREA DI RITORNO
QUANTITA'	Nr.2



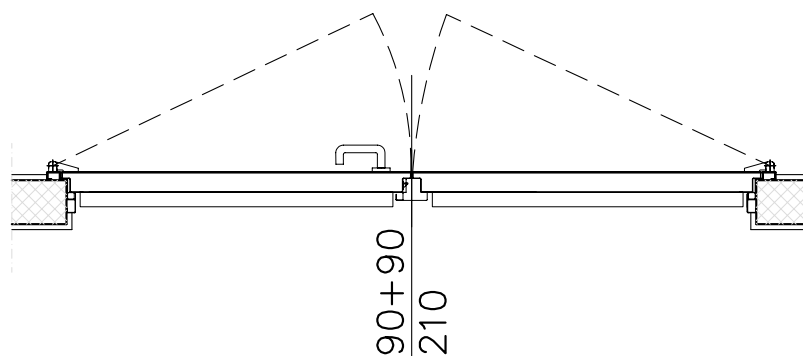
COLLOCAZIONE	Piano interrato
MATERIALE/TIPO	ACCIAIO TAMBURATO VERNICIATO A POLVERI (GROFFATO)
COLORE	COLORE DA CAMPIONARE RAL
VETRO	- -
APERTURA	AD ANTA BATTENTE
SERRATURA	DOPPIA MAPPA + CILINDRO YALE
ACCESSORI	POMPA AEREA DI RITORNO
QUANTITA'	Nr.2

TIPO	P-15	Ei 60
------	------	----------

PROSPETTO

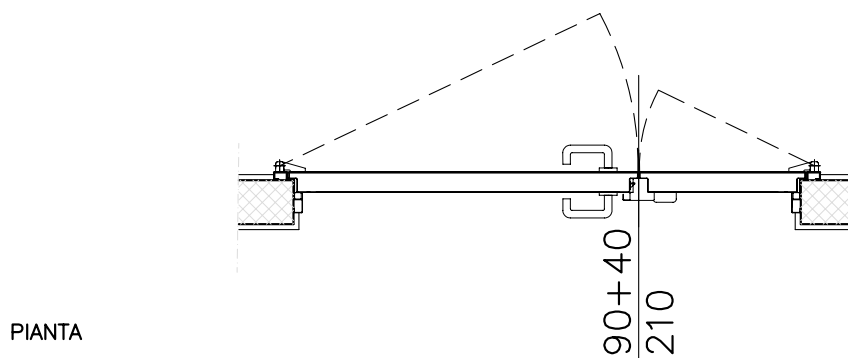
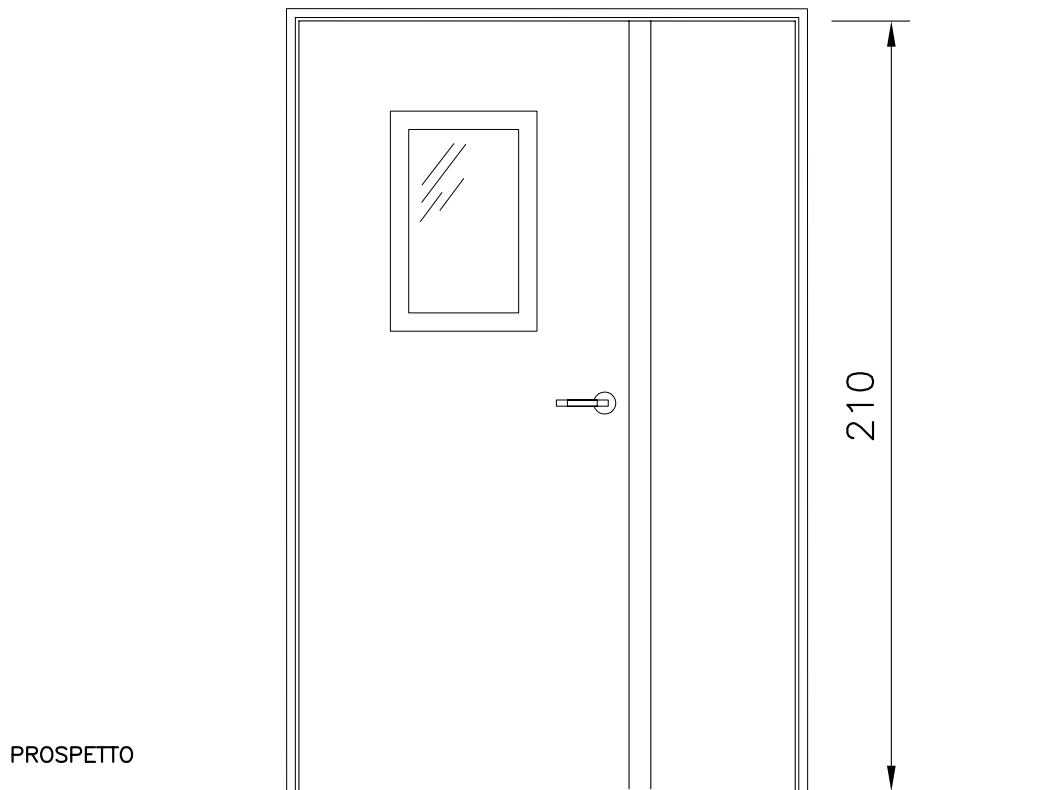


PIANTA



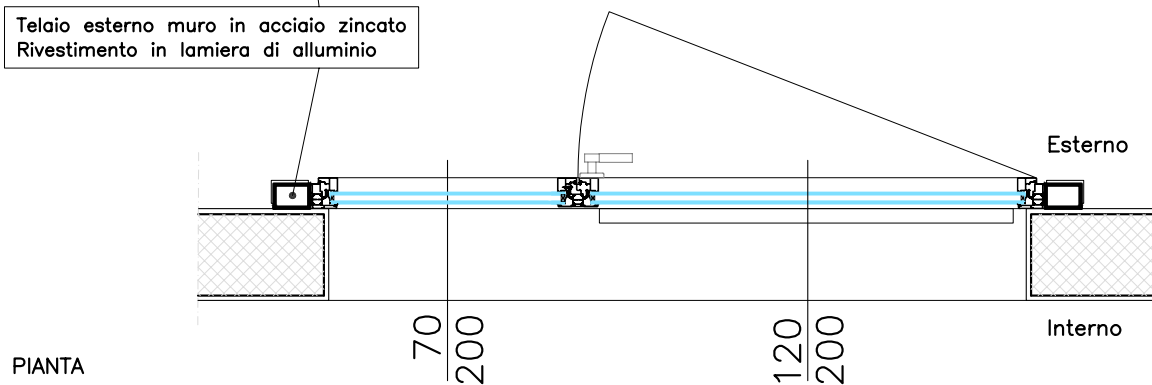
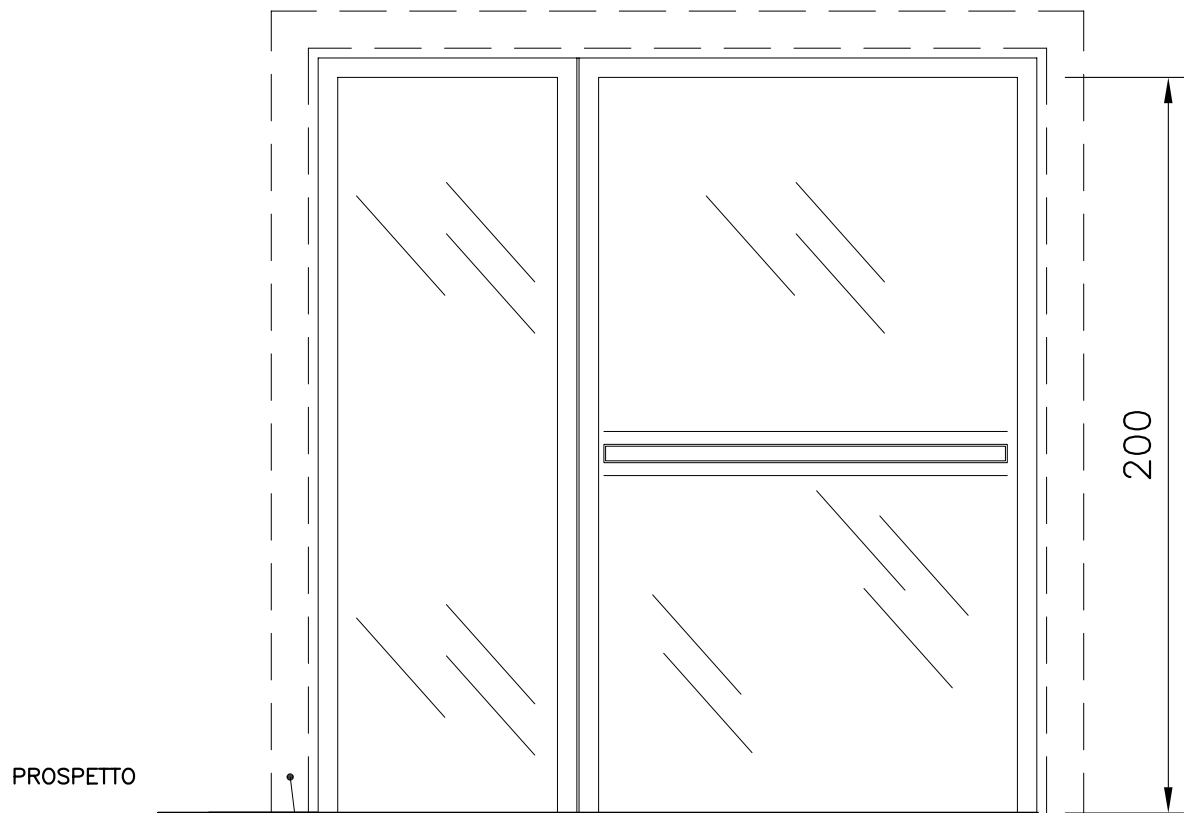
COLLOCAZIONE	Piano rialzato
MATERIALE/TIPO	ACCIAIO TAMBURATO VERNICIATO A POLVERI (GOFFRATO)
COLORE	COLORE DA CAMPIONARE RAL
VETRO	- -
APERTURA	AD ANTA 90+90
SERRATURA	TIPO YALE - MANIGLIA ATERMICA - MANIGLIONE ANTIPANICO
ACCESSORI	POMPA AEREA DI RITORNO + MAGNETI TRATTENUTA ANTA
QUANTITA'	Nr. 1

TIPO	P-16	EI 120
------	------	-----------



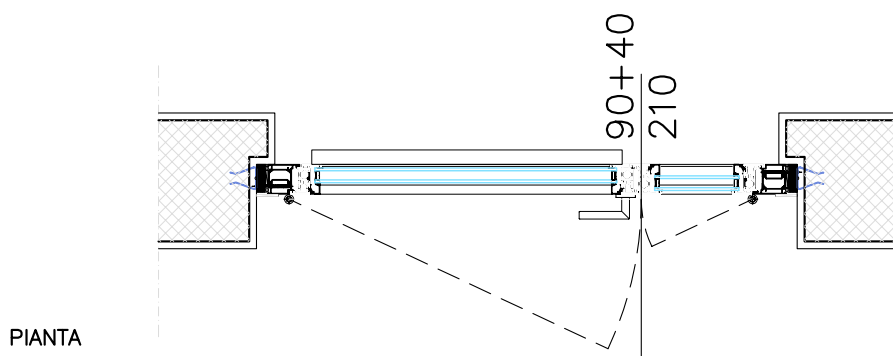
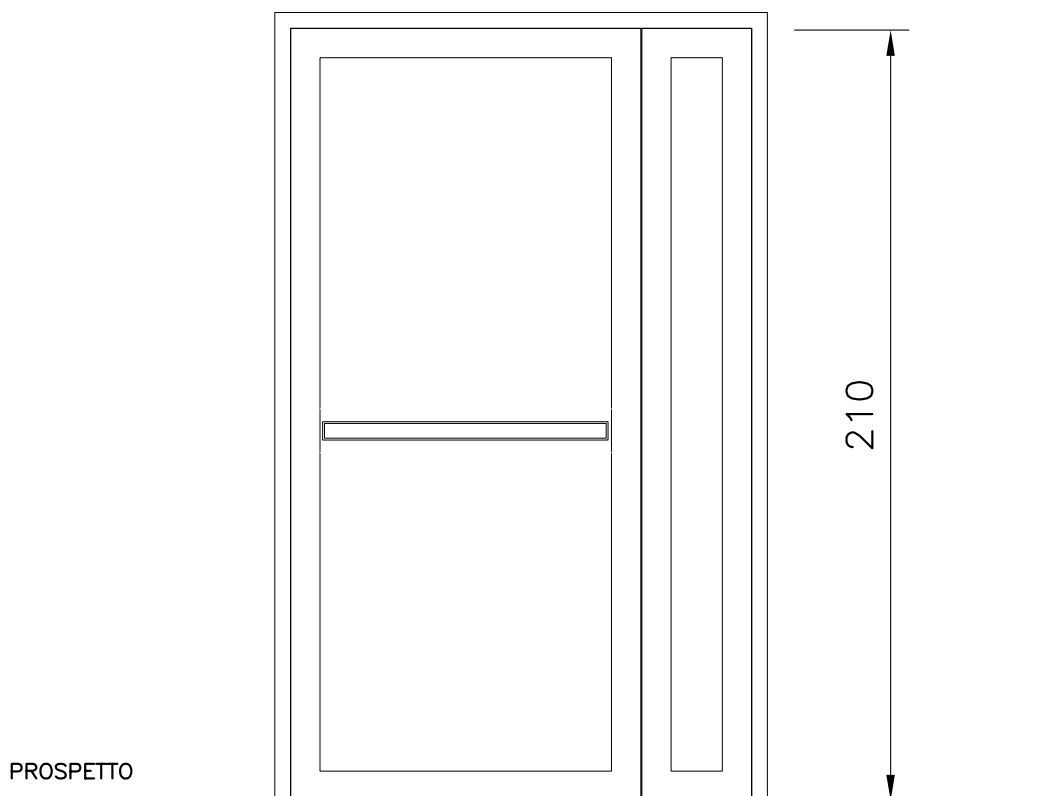
COLLOCAZIONE	Piano rialzato e interrato
MATERIALE/TIPO	ACCIAIO TAMBURATO VERNICIATO A POLVERI (GOFFRATO)
COLORE	COLOR DA CAMPIONARE RAL
VETRO	- -
APERTURA	AD ANTA 90+40
SERRATURA	TIPO YALE - MANIGLIA ATERMICA
ACCESSORI	POMPA AEREA DI RITORNO
QUANTITA'	Nr. 3

TIPO	P-17	POTERE FONOISOLANTE > 42 db TRASMITTANZA TOTALE < 1.4 W/mqK
------	-------------	--



COLLOCAZIONE	Accesso U.I. – Tutti i piani
MATERIALE/TIPO	PROFILI IN ALLUMINIO 80mm – T.T. VERNICIATI A FUOCO
COLORE	COLORE DA CAMPIONARE – RAL
VETRO	VETRO CAMERA 3.3.1/20/3.3.1
APERTURA	AD ANTA BATTENTE
SERRATURA	TIPO YALE – MANIGLIA ATERMICA – MANIGLIONE ANTIPANICO
ACCESSORI	TELAIO IN TUBOLARE D'ACCIAIO
QUANTITA'	Nr.1

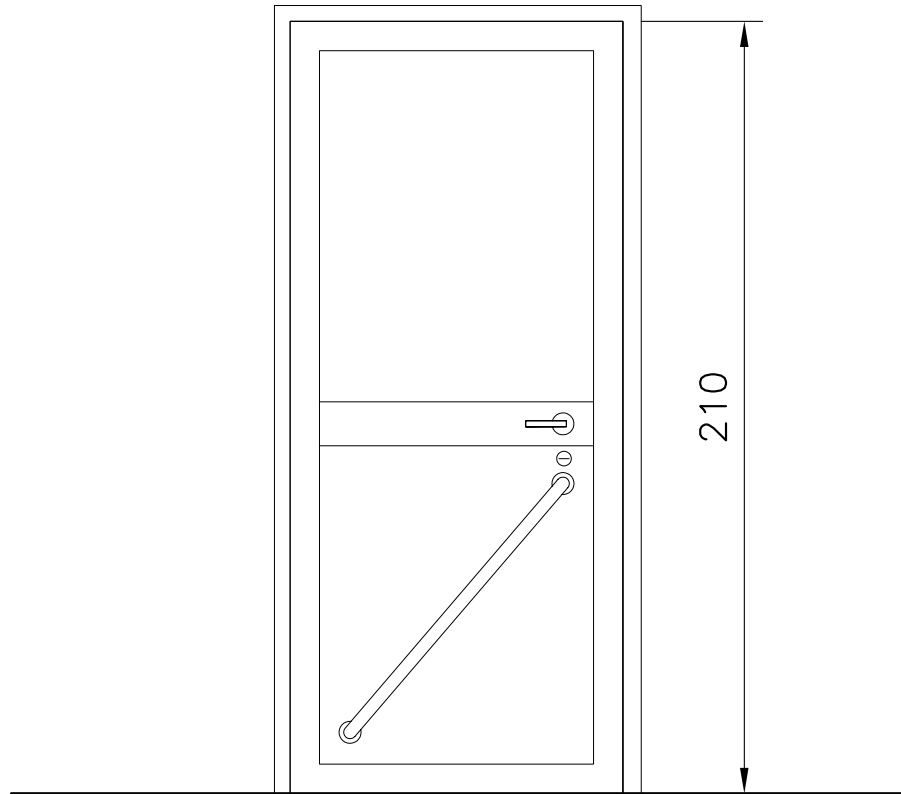
TIPO	P-18
------	-------------



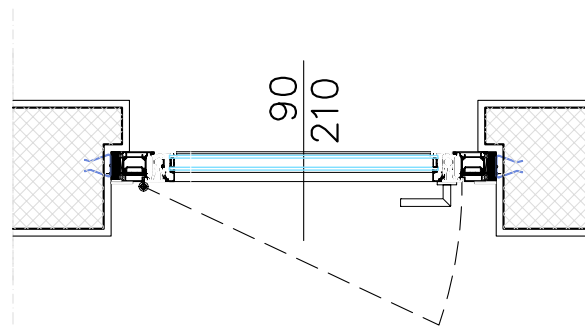
COLLOCAZIONE	Piano interrato
MATERIALE/TIPO	TELAIO IN ALLUMINIO VERNICATO A POLVERI
COLORE	COLORE DA CAMPIONARE RAL
BATTENTE	TAMBURATO IN FIBRA DI LEGNO - RIVESTIMENTO IN LAMINATO PLASTICO (sp. 0.9mm)
APERTURA	AD ANTA 90+40
SERRATURA	TIPO YALE - MANIGLIA ATERMICA - MANIGLIONE ANTIPANICO ANTA PRINCIPALE
ACCESSORI	- -
QUANTITA'	Nr. 3

TIPO	P-19
------	-------------

PROSPETTO



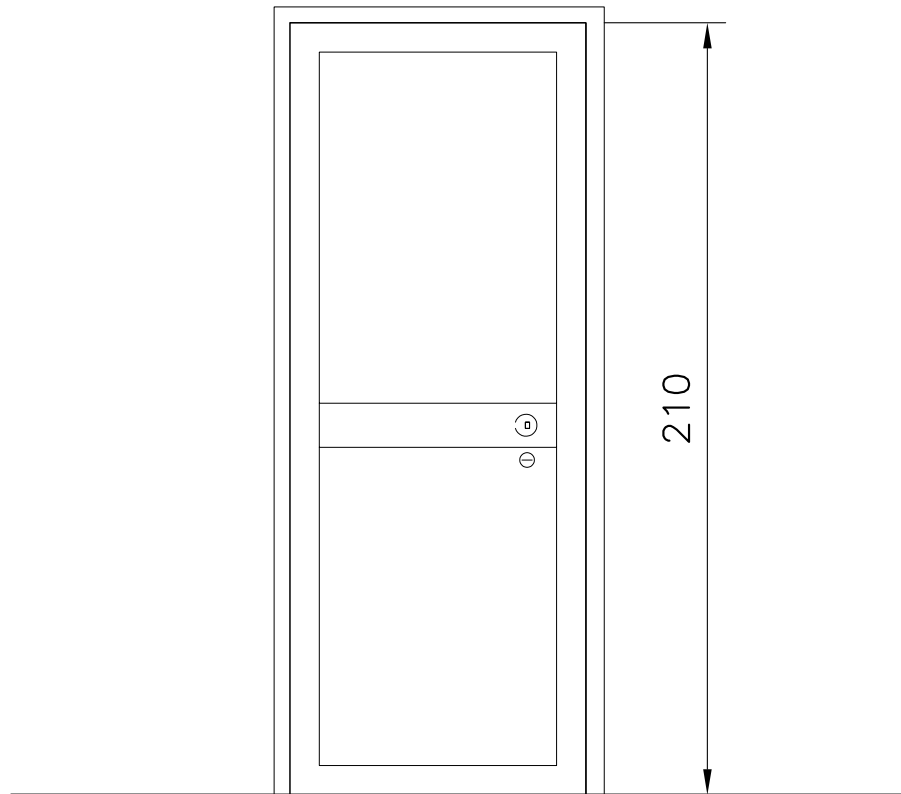
PIANTA



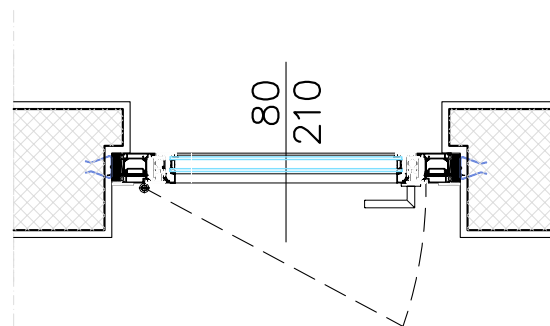
COLLOCAZIONE	Piano interrato
MATERIALE/TIPO	TELAIO IN ALLUMINIO VERNICATO A POLVERI
COLORE	COLORE DA CAMPIONARE RAL
VETRO	TAMBURATO IN FIBRA DI LEGNO - RIVESTIMENTO IN LAMINATO PLASTICO (sp. 0.9mm)
APERTURA	AD ANTA 90
SERRATURA	TIPO YALE - MANIGLIA ATERMICA - MANIGLIONE PER DISABILE
ACCESSORI	- -
QUANTITA'	Nr.1

TIPO	P-20
------	-------------

PROSPETTO



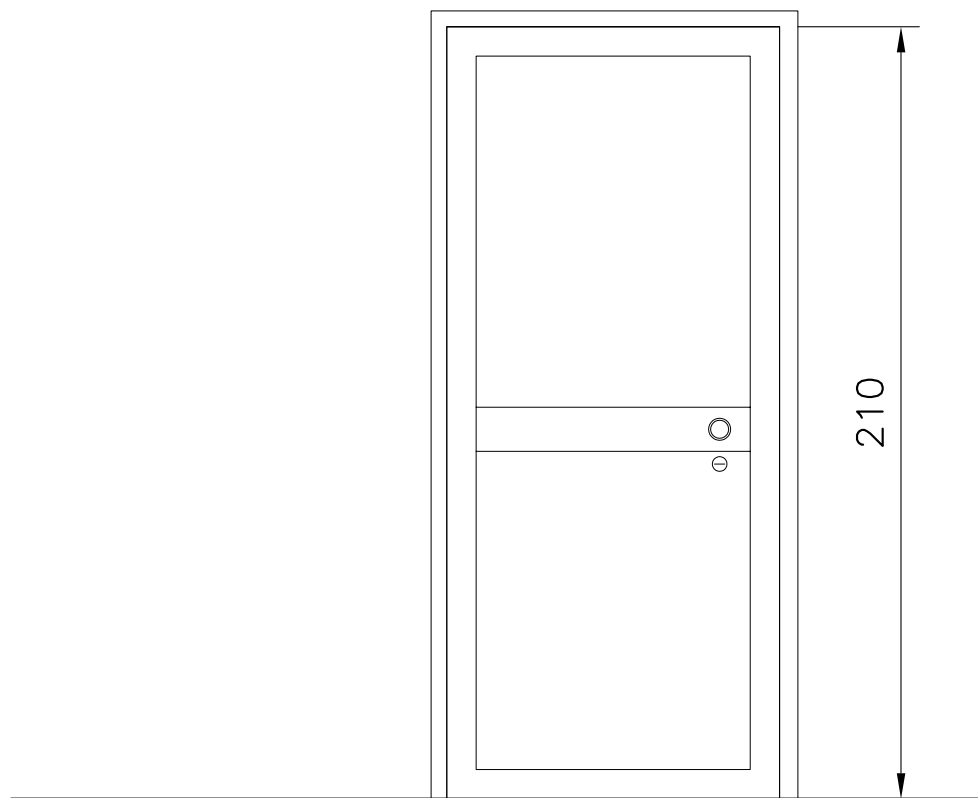
PIANTA



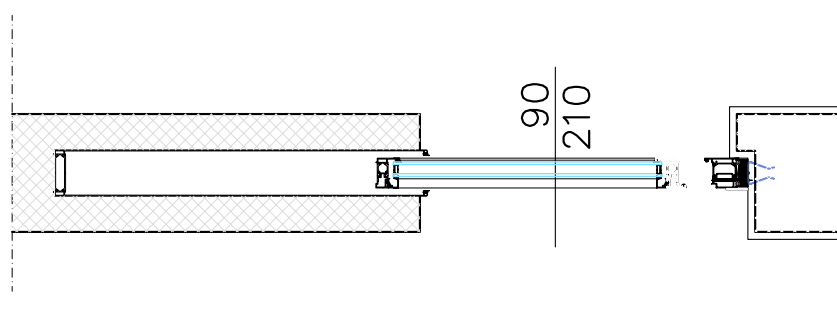
COLLOCAZIONE	Piano interrato
MATERIALE/TIPO	TELAIO IN ALLUMINIO VERNICATO A POLVERI
COLORE	COLORE DA CAMPIONARE RAL
VETRO	TAMBURATO IN FIBRA DI LEGNO – RIVESTIMENTO IN LAMINATO PLASTICO (sp. 0.9mm)
APERTURA	AD ANTA 90
SERRATURA	TIPO YALE – MANIGLIA ATERMICA – MANIGLIONE PER DISABILE
ACCESSORI	– –
QUANTITA'	Nr.4

TIPO	P-21
------	-------------

PROSPETTO

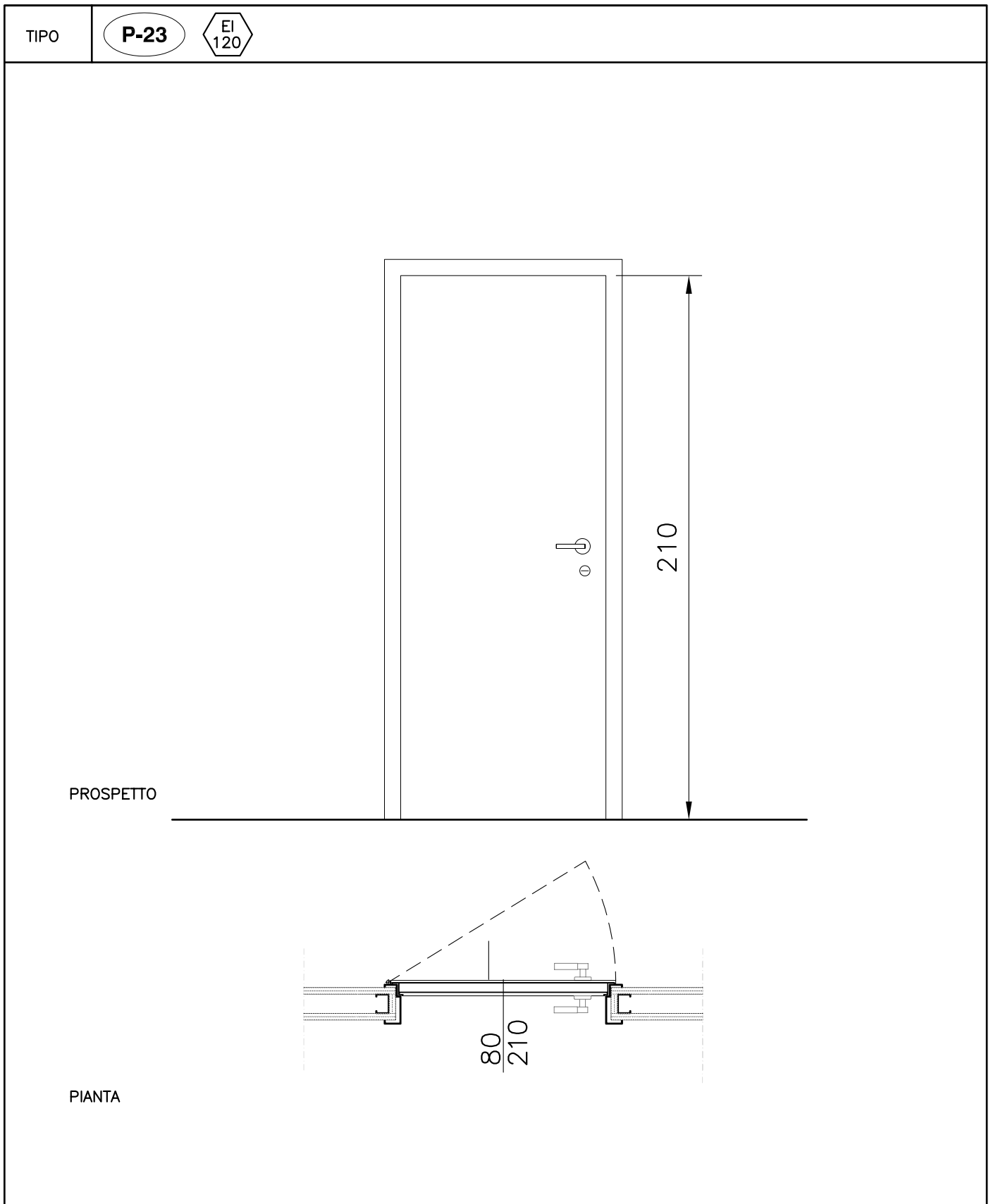


PIANTA



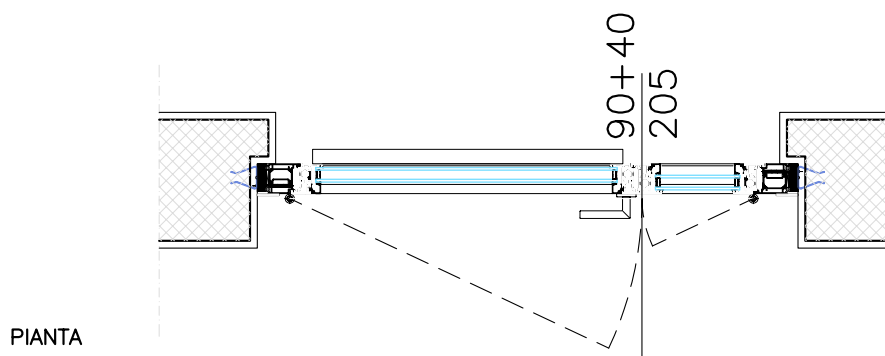
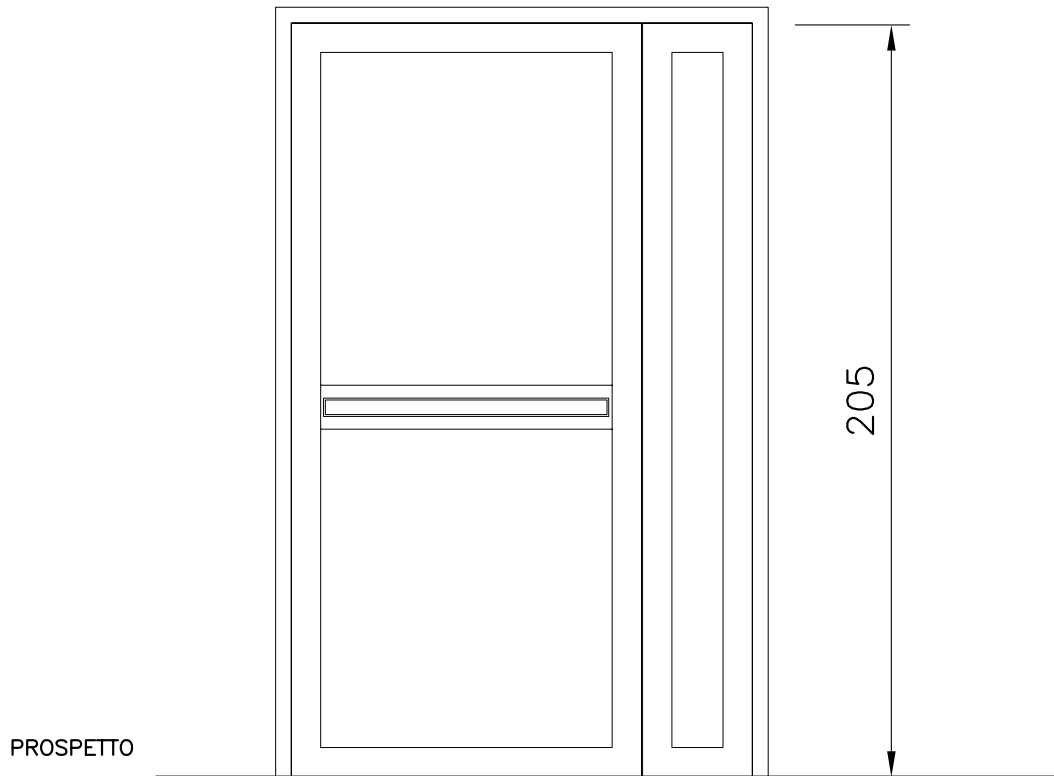
COLLOCAZIONE	Piano interrato
MATERIALE/TIPO	TELAIO IN ALLUMINIO VERNICATO A POLVERI
COLORE	COLORE DA CAMPIONARE RAL
VETRO	TAMBURATO IN FIBRA DI LEGNO - RIVESTIMENTO IN LAMINATO PLASTICO (sp. 0.9mm)
APERTURA	AD ANTA SCORREVOLE INTERNO MURO
SERRATURA	TIPO YALE - MANIGLIA ATERMICA - MANIGLIONE PER DISABILE
ACCESSORI	TELAIO PER ANTA SCORREVOLE INTERNO MURO
QUANTITA'	Nr.1

TIPO	P-22
<p data-bbox="225 1099 352 1126">PROSPETTO</p> <p data-bbox="225 1630 304 1657">PIANTA</p> <div data-bbox="220 1350 678 1413" style="border: 1px solid black; padding: 2px;"> <p>Telaio in tubolare di acciaio 700x700mm Rivestimento in lamiera di alluminio</p> </div> <div data-bbox="1023 1350 1481 1440" style="border: 1px solid black; padding: 2px;"> <p>Paerete in vetrocemento esistente demolizione parziale e adeguamento per formazione vano porta</p> </div>	
COLLOCAZIONE	Piano interrato
MATERIALE/TIPO	TELAIO IN ALLUMINIO VERNICATO A POLVERI
COLORE	COLORE DA CAMPIONARE – RAL
VETRO	VETRO STRATIFICATO 3.3.1
APERTURA	AD ANTA BATTENTE
SERRATURA	TIPO YALE – MANIGLIA IN ALLUMINIO – MANIGLIONE ANTIPANICO
ACCESSORI	TELAIO IN TUBOLARE DI ACCIAIO
QUANTITA'	Nr.1
22	



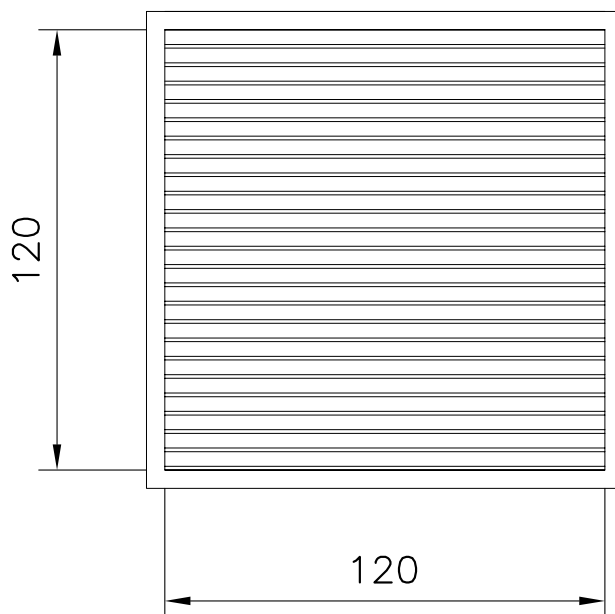
COLLOCAZIONE	Piano interrato
MATERIALE/TIPO	ACCIAIO TAMBURATO VERNICIATO A POLVERI (GROFFATO)
COLORE	COLORE DA CAMPIONARE RAL
VETRO	- -
APERTURA	AD ANTA BATTENTE
SERRATURA	DOPCILINDRO YALE
ACCESSORI	POMPA AEREA DI RITORNO
QUANTITA'	Nr.1

TIPO	P-24
------	-------------

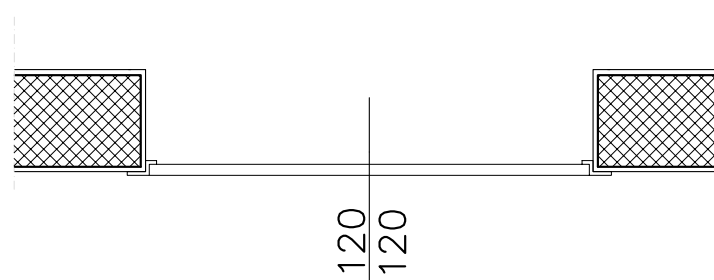


COLLOCAZIONE	Aule
MATERIALE/TIPO	TELAIO IN ALLUMINIO VERNICATO A POLVERI
COLORE	COLORE DA CAMPIONARE RAL
BATTENTE	TAMBURATO IN FIBRA DI LEGNO – RIVESTIMENTO IN LAMINATO PLASTICO (sp. 0.9mm)
APERTURA	AD ANTA 90+40
SERRATURA	TIPO YALE – MANIGLIA ATERMICA – MANIGLIONE ANTIPANICO ANTA PRINCIPALE
ACCESSORI	– –
QUANTITA'	Nr. 11

TIPO	F-01
------	-------------



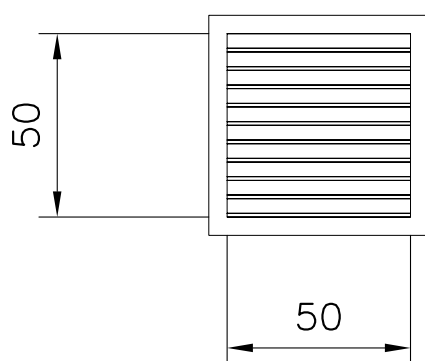
PROSPETTO



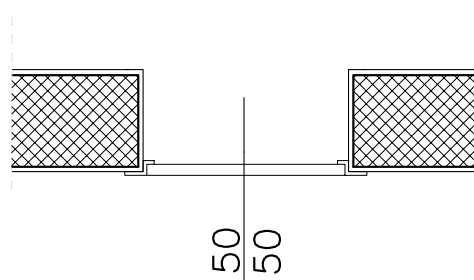
PIANTA

COLLOCAZIONE	Vano scala – P. 2°
MATERIALE/TIPO	TELAIO IN FERRO – GRIGLIA ALETTATA ANTIPIOGGIA
COLORE	ZINCATURA A CALDO
VETRO	
APERTURA	
SERRATURA	
ACCESSORI	
QUANTITA'	Nr.1

TIPO	F-02
------	-------------



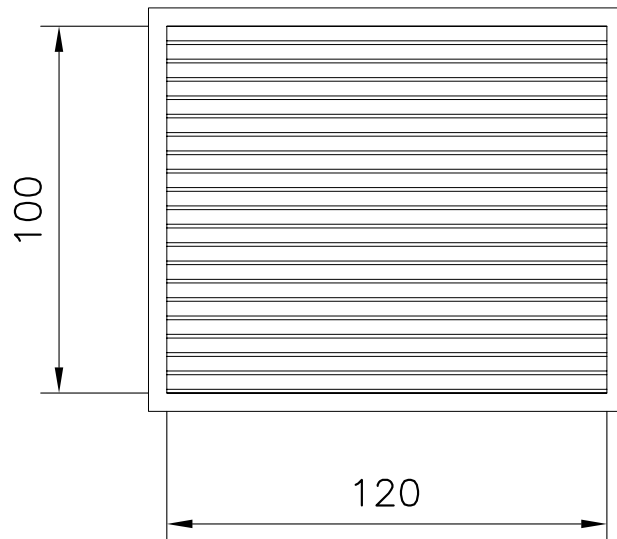
PROSPETTO



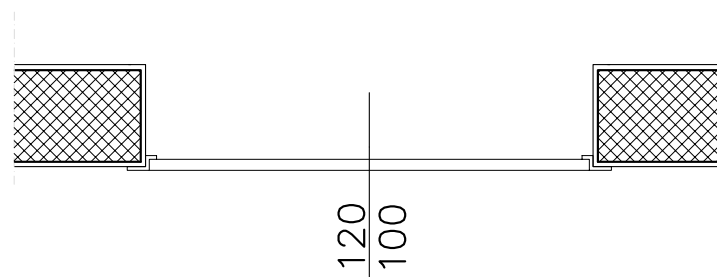
PIANTA

COLLOCAZIONE	Vano corso ascensore
MATERIALE/TIPO	TELAIO IN FERRO – GRIGLIA ALETTATA ANTIPIOGGIA
COLORE	ZINCATURA A CALDO
VETRO	
APERTURA	
SERRATURA	
ACCESSORI	
QUANTITA'	Nr.1

TIPO	F-03
------	-------------



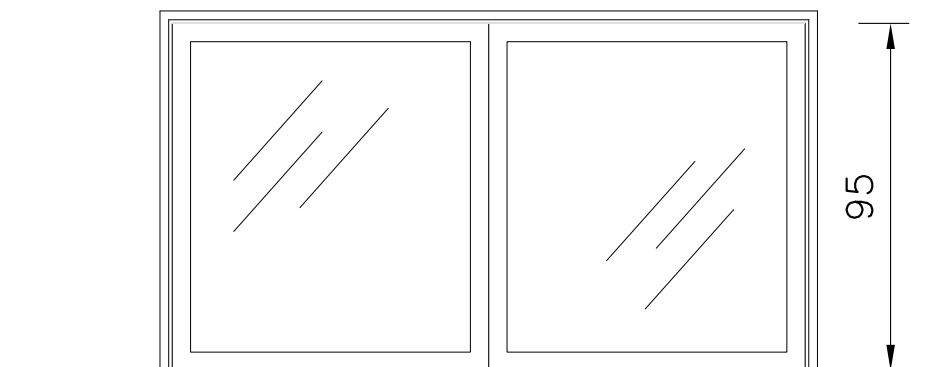
PROSPETTO



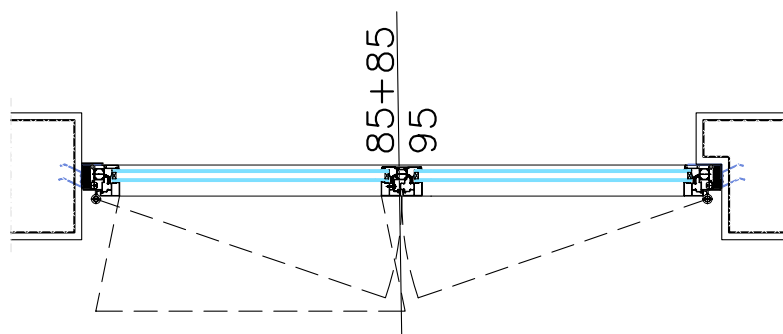
PIANTA

COLLOCAZIONE	Archivio cartaceo
MATERIALE/TIPO	TELAIO IN FERRO – GRIGLIA ALETTATA ANTIPIOGGIA
COLORE	ZINCATURA A CALDO
VETRO	
APERTURA	
SERRATURA	
ACCESSORI	
QUANTITA'	Nr. 2

TIPO	F-04	POTERE FONOISOLANTE > 42 db TRASMITTANZA TOTALE < 1.4 W/mqK
------	-------------	--



PROSPETTO

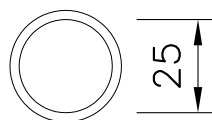


PIANTA

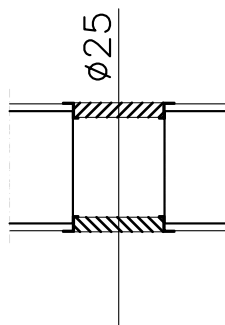
COLLOCAZIONE	Piano rialzato
MATERIALE/TIPO	PROFILI IN ALLUMINIO 80mm - T.T. VERNICIATI A FUOCO
COLORE	COLOR DA CAMPIONARE RAL
VETRO	VETROCAMERA 3.3.1/20/3.3.1
APERTURA	AD ANTA 85+85 - A/R SU ANTA PRINCIPALE
SERRATURA	MANIGLIA IN ALLUMINIO
ACCESSORI	/ /
QUANTITA'	Nr. 1

TIPO

F-05



PROSPETTO



PIANTA

COLLOCAZIONE	Piano interrato
MATERIALE/TIPO	GRIGLIA ALETTATA ANTIPIOGGIA IN ALLUMINIO ANODIZZATO
COLORE	GRIGIO
VETRO	//
APERTURA	//
SERRATURA	//
ACCESSORI	//
QUANTITA'	Nr. 2

**La presente copia e' conforme all'originale depositato
presso gli archivi dell'Azienda**

5A-85-11-41-BF-79-7A-97-4F-1F-48-65-20-97-EC-DD-74-93-BB-80

CAdES 1 di 3 del 21/07/2021 11:53:59

Soggetto: RIVA BARBARA

S.N. Certificato: 00D6 A851

Validità certificato dal 29/07/2019 10:52:02 al 29/07/2022 02:00:00

Rilasciato da InfoCert Firma Qualificata 2, INFOCERT SPA, IT

CAdES 2 di 3 del 21/07/2021 11:16:46

Soggetto: MAKHOUL HANY

S.N. Certificato: 0103 383E

Validità certificato dal 24/01/2020 16:16:25 al 24/01/2023 02:00:00

Rilasciato da InfoCert Firma Qualificata 2, INFOCERT SPA, IT

CAdES 3 di 3 del 21/07/2021 11:48:07

Soggetto: guerrieri marcello

S.N. Certificato: 06A2 06

Validità certificato dal 17/05/2021 09:45:50 al 17/05/2024 02:00:00

Rilasciato da InfoCamere Qualified Electronic Signature CA, InfoCamere S.C.p.A., IT
