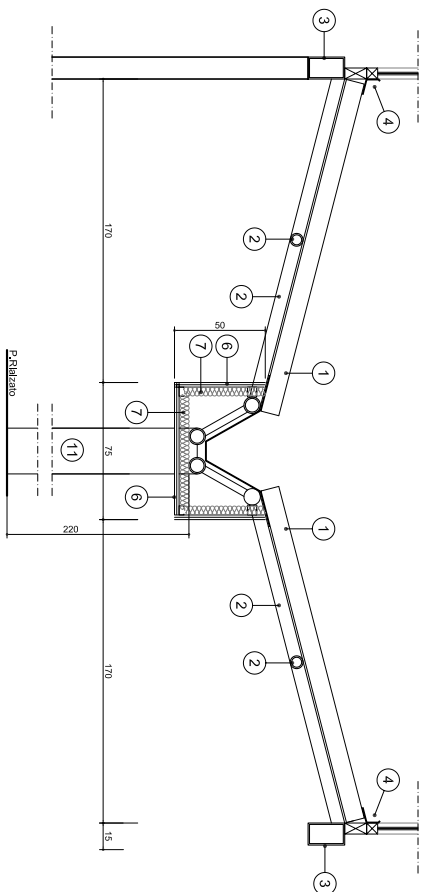


**PARTICOLARE N. 10**

Scala 1:20

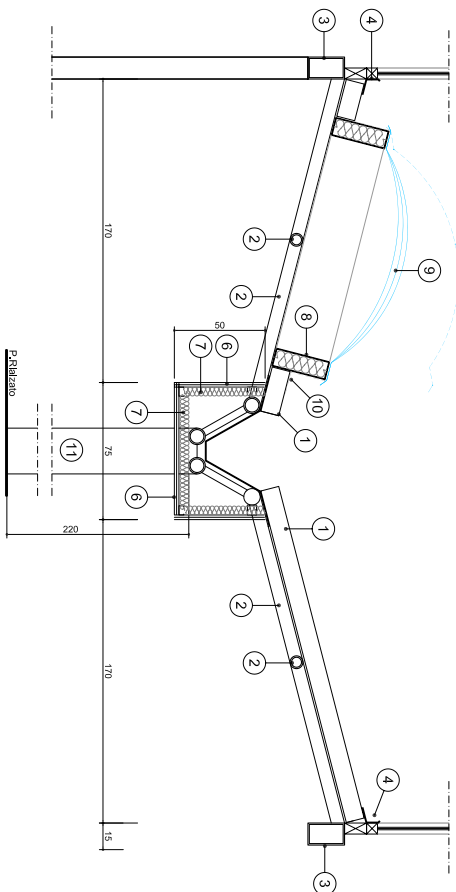


**LEGENDA:**

- 1 PANNELLO SANDWICH - sp. 10cm  
Rinnozione polycarbonato - P, e P, pannello in lamiera colorata
- 2 TUBOLARE Ø90  
Rinnozione vecchie vernici - vernidatura intumescente - R30
- 3 TUBOLARE QUADRO 200x150  
Rinnozione vecchie vernici - vernidatura intumescente - R30
- 4 LATTONERIA IN LAMIERA ZINCATI PREVERNICIATA 8/10  
Scossaline laterali - sviluppo 40 cm
- 5 LATTONERIA IN LAMIERA ZINCATI PREVERNICIATA 8/10  
Canale di gronda - sviluppo 120 cm
- 6 VELETTA IN CARTONGESSO - REI 30  
Struttura in acciaio sp. 27/50 - doppia lastra in cartongesso iporotazionale - 12,5 + 12,5 mm
- 7 MATERASSINO ISOLANTE  
Lana minerale 70 g/mc - sp. 8cm
- 8 BASAMENTO CUPOLA IN VETRORESINA  
Interposto materassino lana minerale 70 Kg/mq - sp. 10cm
- 9 CUPOLA RETTANGOLARE Din. 70x120  
Rinnozione polycarbonato a 3 camere - meccanismo apertura manuale
- 10 SCOSSALINE IN LAMIERA ZINCATI PREVERNICIATA 8/10
- 11 PIASTRO IN TUBOLARE QUADRO DIACCIAIO - 300 x 300  
Rinnozione vecchie vernici - vernidatura intumescente - R30
- 12 LASTRA IN POLICARBONATO ALVEOLARE MULTICAMERA - sp. 32 mm  
Trasparenza U < 1,4 W/mqK - Classe B SZ d0
- 13 PROFILI IN ALLUMINIO ANODIZZATO  
complete di guarnizioni
- 14 VITI DI FISSAGGIO - M 6  
Viti in acciaio inox AISI 306

**PARTICOLARE N. 11**

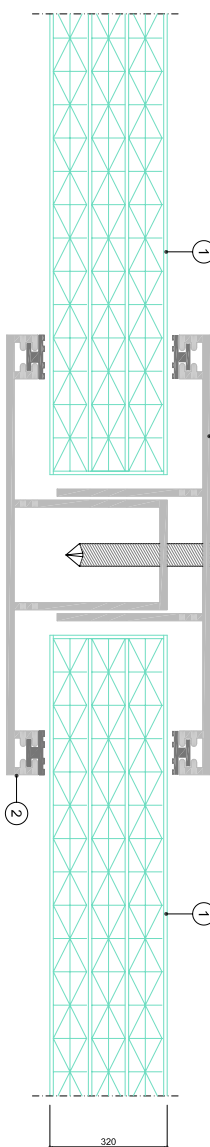
Scala 1:20



IL PROGETTISTA.....

**PARTICOLARE N. 12**

Scala 1:1



IL R.U.P.....

NOTE: rev. 0 del 07.01.2020 - EMESSO PER PROGETTO ESECUTIVO

 <p><b>dott. arch. umberto villani</b> tel. e fax: 039.2423429 e-mail: villani@libero.it</p>		<p>COMITENTE <b>AFOL</b> Agenzia Formazione Orientamento Lavoro MEDA - VIA TRE VENEZIE 63</p>	
<p>PROGETTO ARCHITETTONICO</p>		<p>SEREGN0 - VIA MONTE ROSA 10</p>	
<p>COMPRESA 1/23-A</p>		<p>PREVENZIONE INCENDI - ESECUTIVI</p>	
<p>ADDEGUAMENTO OPERE EDILI PARTICOLARI COSTRUTTIVI</p>		<p>DATA 07/2020</p>	
<p>ES</p>		<p>SCALA 1:20 - I</p>	
<p>022</p>		<p>ES</p>	

**La presente copia e' conforme all'originale depositato  
presso gli archivi dell'Azienda**

**02-99-D2-24-6D-F9-91-BB-D1-CE-15-A7-F7-5C-A6-1B-07-A2-34-61**

**CAdES 1 di 3 del 21/07/2021 11:53:59**

Soggetto: RIVA BARBARA

S.N. Certificato: 00D6 A851

Validità certificato dal 29/07/2019 10:52:02 al 29/07/2022 02:00:00

Rilasciato da InfoCert Firma Qualificata 2, INFOCERT SPA, IT

-----  
**CAdES 2 di 3 del 21/07/2021 11:16:46**

Soggetto: MAKHOUL HANY

S.N. Certificato: 0103 383E

Validità certificato dal 24/01/2020 16:16:25 al 24/01/2023 02:00:00

Rilasciato da InfoCert Firma Qualificata 2, INFOCERT SPA, IT

-----  
**CAdES 3 di 3 del 21/07/2021 11:48:07**

Soggetto: guerrieri marcello

S.N. Certificato: 06A2 06

Validità certificato dal 17/05/2021 09:45:50 al 17/05/2024 02:00:00

Rilasciato da InfoCamere Qualified Electronic Signature CA, InfoCamere S.C.p.A., IT

-----