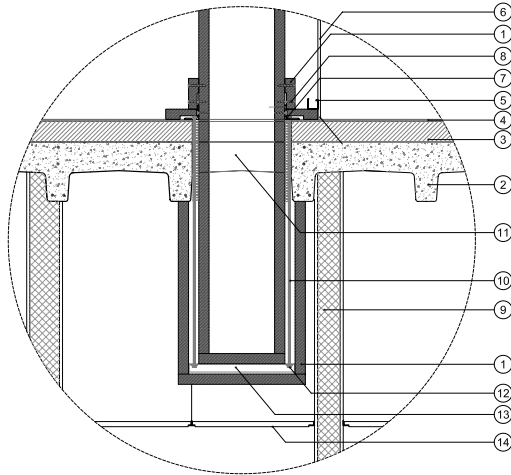
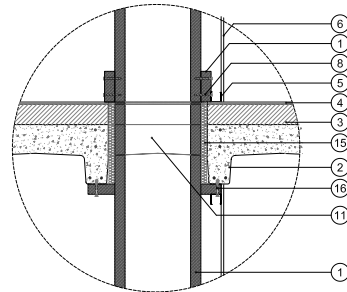


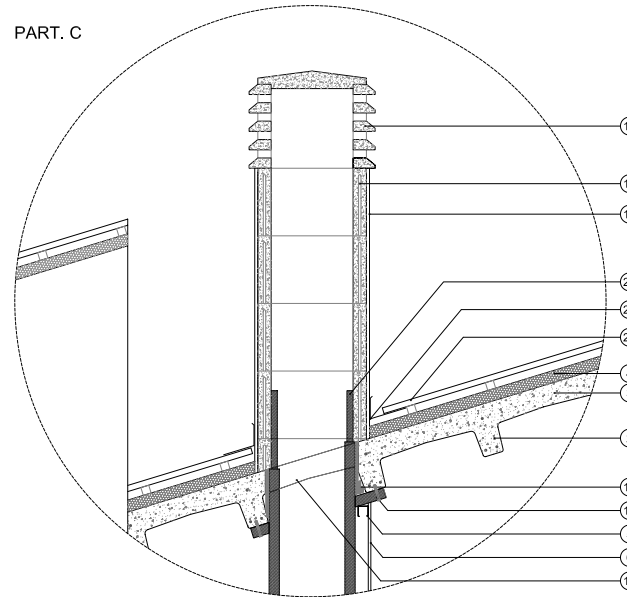
PART. A



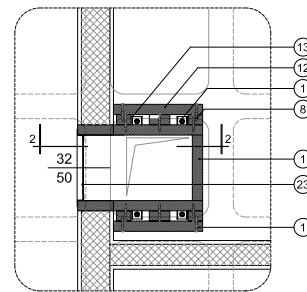
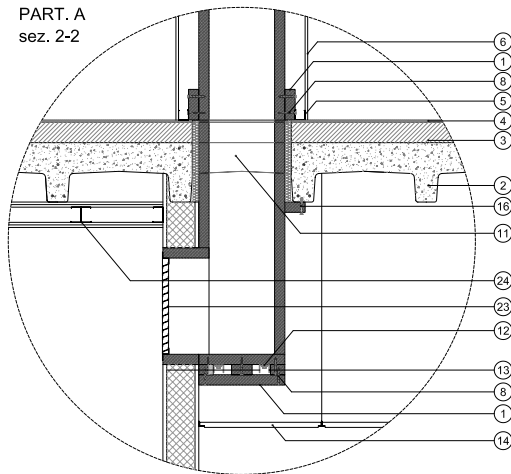
PART. B



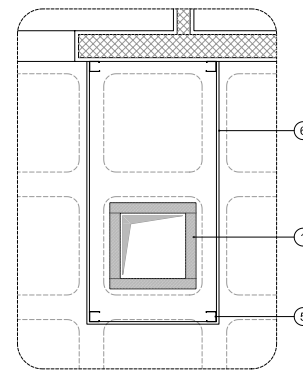
PART. C



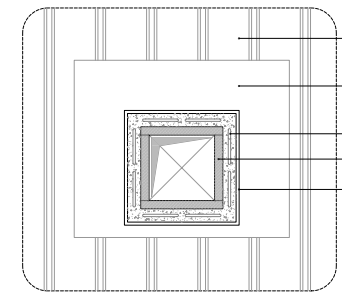
PART. A
sez. 2-2



PART. D



PART. E



PART. F

LEGENDA:

- 1 CANNA DI VENTILAZIONE REI120 - LASTRA IN CALCIOSILICATO sp. 50mm
- 2 SOLAIO ESISTENTE - Solaio in c.a. a casselloni -orditura a piastra
- 3 SOSTIFONDO PAVIMENTI ESISTENTE - Sabbia e Cemento
- 4 PAVIMENTAZIONE ESISTENTE - Piastrelle in ceramica
- 5 PROFILI IN LAMINA D'ACCIAIO PER CARTONGESSO - sp. 50mm
- 6 LASTRA IN CARTONGESSO - sp. 12,5mm
- 7 PROFILO IN ACCIAIO - LxT0 x 6 mm - 2 masi venice antiruggine
- 8 VITI PER LEGNO IN ACCIAIO - 100 x 5 mm
- 9 TAVOLATI DIVISORI IN MURATURA - INTONACO COMPLETO AL CMLE
- 10 TRANTI PER SOSTEGNO CANNA VENTILAZIONE - BARRA FILETTATA Ø 8mm
- 11 DEMOLIZIONE IN BRECCIA SOLAIO - SOSTIFONDO + PAVIMENTO
- 12 BULLONE PER ANCORAGGIO TRANTE - M8
- 13 PROFILO A "U" 50 x 50 x 3mm - PER SOSTEGNO CANNA DI VENTILAZIONE
- 14 CONTROSOFFITTO IN FIBRA MINERALE - 60 x 60 mm
- 15 LANA DI ROCCIA - 60 Kg/mc
- 16 TASSELLO AD ESPANSIONE PER C.A. - M6
- 17 COMMOLO PER CANNE FUMARIE IN CONGLOMERATO DI CEMENTO VIBRATO
- 18 CANNA FUMARIA IN CONGLOMERATO DI CEMENTO VIBRATO - ØInt. 40 x 40 cm
- 19 INTONACO COMPLETO AL CMLE PER ESTERNO - PITTURAZIONE CON VERNICE AL QUARZO
- 20 LASTRA IN CALCIOSILICATO sp. 30mm x RACCORDO CON CANNA IN CEMENTO
- 21 SCOSSALINA IN LAMIERA VERNICIATA A FUOCO - sp. 8/10
- 22 MANTO DI COPERTURA ESISTENTE - LAMIERA GREGATA
- 23 GRIGLIA DI VENTILAZIONE IN ALLUMINIO ANODIZZATO
- 24 CONTROSOFFITTO A MEMBRANA IN CARTONGESSO - REI120

IL PROGETTISTA.....

IL R.U.P.....

**La presente copia e' conforme all'originale depositato
presso gli archivi dell'Azienda**

F5-41-57-B7-E9-58-41-85-CF-4E-27-F0-AF-43-D5-2B-1C-29-1A-B7

CAdES 1 di 3 del 21/07/2021 11:53:59

Soggetto: RIVA BARBARA

S.N. Certificato: 00D6 A851

Validità certificato dal 29/07/2019 10:52:02 al 29/07/2022 02:00:00

Rilasciato da InfoCert Firma Qualificata 2, INFOCERT SPA, IT

CAdES 2 di 3 del 21/07/2021 11:16:46

Soggetto: MAKHOUL HANY

S.N. Certificato: 0103 383E

Validità certificato dal 24/01/2020 16:16:25 al 24/01/2023 02:00:00

Rilasciato da InfoCert Firma Qualificata 2, INFOCERT SPA, IT

CAdES 3 di 3 del 21/07/2021 11:48:07

Soggetto: guerrieri marcello

S.N. Certificato: 06A2 06

Validità certificato dal 17/05/2021 09:45:50 al 17/05/2024 02:00:00

Rilasciato da InfoCamere Qualified Electronic Signature CA, InfoCamere S.C.p.A., IT
